

最新产品

NIKK  
SWITCHES

CONTACT No. 231

# OLED 显示屏 全屏彩色按键式开关



# 看似无边框的全屏感觉， 带来震撼的表现！

(专利申请中、设计申请中)

## 采用世界最小级的OLED

采用边框缩小至极限的、最先进的 OLED 显示屏。  
配合高质素彩色显示，完美呈现有如实景的画面。  
小型画面，可以显示更加逼真的高品质图像。  
OLED 具有高鲜明度、高对比度、高分辨率的特点。  
显示像素数：96 × 64

## 丰富的表现力

通过高质素彩色（16 位彩色：65,536 色）  
显示，实现了丰富的表现力。

## 可以用多个屏幕形成同一画面， 实现自由的大小和布局

按钮顶面采用特有的形状，看似无边框。

## 寿命长达50,000小时

彩色 OLED 显示屏的寿命从 30,000  
(本公司旧产品) 提升到 50,000 小时。

## 可靠的镀金双触点

采用可靠的镀金双触点，实现了长时间的  
稳定接触。

## 顺畅切实的操作感

行程短至 1.8mm，同时静音性优异，操作  
顺畅，具有触摸面板没有的点击感和切  
实的操作感。

## 防尘结构

采用简易防尘结构，可以防止尘埃侵入  
接触机构部位，提升了接触可靠性。

## 可以防止焊剂侵入

端子经过环氧密封处理，可以阻止熔融焊锡和  
其他污染物侵入以及端子的老化，还可以提高  
开关的杰出的稳定性。

## 采用印刷基板浮起 防止固定结构

开关主体上设有“固定支座”，可以临  
时固定。

(支持基板厚度 1.6mm 和 2.0mm)

## 出色的开关耐久性

具有轻快的操作感，达到 100 万  
次以上的开关耐久力。

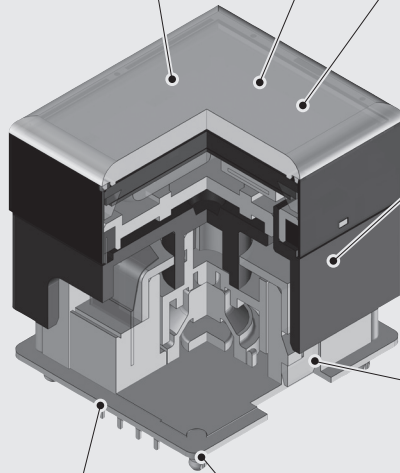
## 采用SPI

接口采用 SPI 通信接口。可以实现高速  
的同步通信。

## 对应削减环境负荷物质

构成零件和包装符合环境有害物质削减标准  
(铅、镉、汞、六价铬、PBB、PBDE)。符合 RoHS  
指令\*

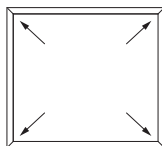
\* “2011/65/EU”



## 实现全屏化的要点

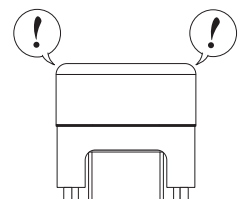
### POINT 1

新开发了将 OLED 显示屏的边缘彻底减至  
“极窄”的显示屏。

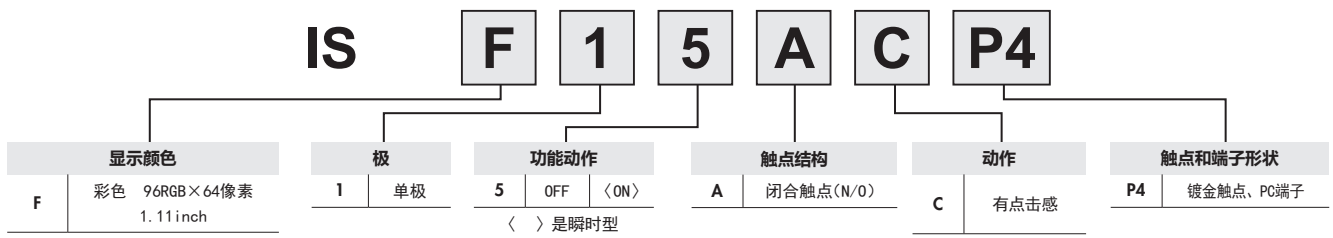


### POINT 2

在多次反复试制能够最大限度利用极限  
显示屏的操作部形状时，通过采用特有  
的透镜形状，实现了全尺寸。



### ► 开关的订购



### ► 主要用途

广播 / 音响设备、娱乐设备、监控装置、车载设备、医疗设备等



数码摄像机开关

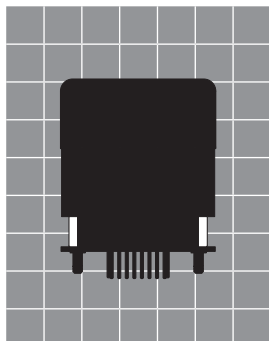


车载设备

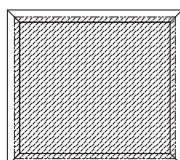


娱乐设备

### ► 全尺寸



操作部全尺寸

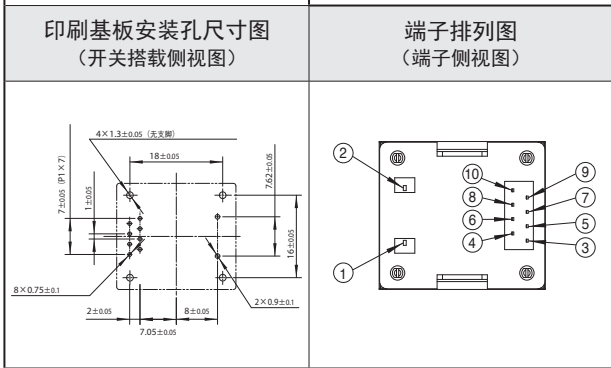
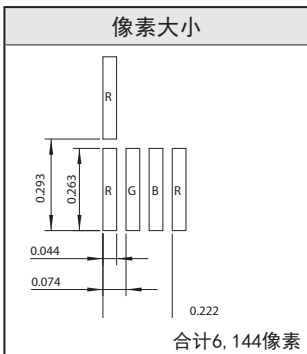
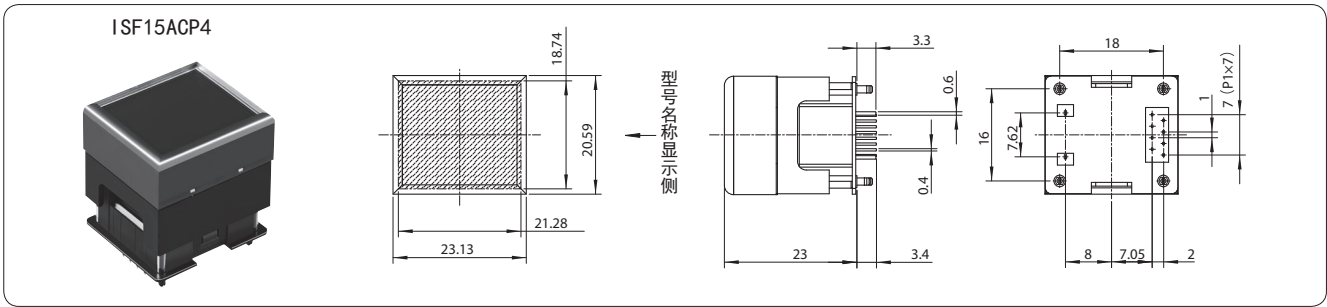


(连续安装时)

### ► 开始销售日期

2014年9月16日

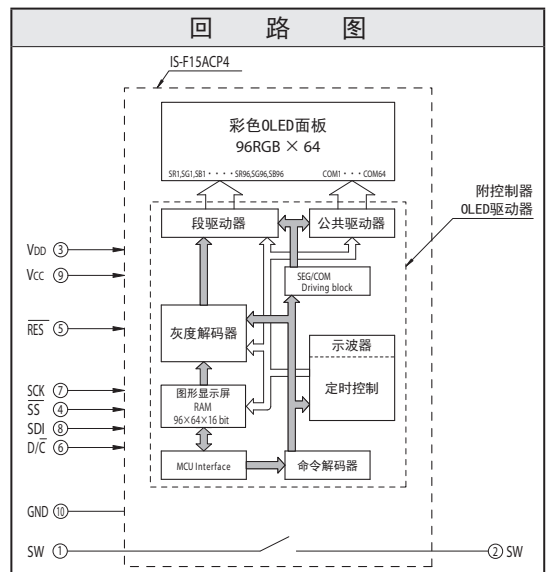
▶全屏彩色 IS 多功能按钮开关



基本规格	
显示设备	彩色OLED (OLED) 显示元件
像素格式	96RGB × 64 像素
显示模式	无源矩阵
接口	串行(SPI)通讯
颜色数量	65,536色 (16位彩色: R5位 / G6位 / B5位) 或256色 (8位彩色: R2位 / G3位 / B3位)
工作温度范围	-20°C ~ +70°C (-4°F ~ +158°F)
存储温度范围	-30°C ~ +80°C (-22°F ~ +176°F)
操作寿命 (显示)	50,000小时 (在40%像素打开的情况下)

开关规格	
回路	SPST常开
触点位置	断开触发器: ①-②关 接触触发器: ①-②开
电气容量 (电阻性负载)	100mA @ 12V DC (电阻回路)
触点电阻	最大200毫欧姆 @ 20mV 10mA
绝缘电阻	最小100兆欧姆 @ 100V DC
绝缘强度	最小1分钟125V AC
机械寿命	最小1,000,000次操作
电气寿命	最小1,000,000次操作
总行程	1.8mm (0.07")

端子功能			
引脚编号	符号	名称	功能
①	SW	开关端子	常开
②	SW	开关端子	常开
③	V <sub>DD</sub>	功率	功率源用于微小功率电路
④	SS	从动装置选择	SPI从动装置选择。该行低电平激活。
⑤	RES	重置	重置信号输入。当引脚处于低电平时, 集成电路板初始化开始执行。
⑥	D/C	数据/命令	数据/命令控制。当引脚拉低时, 数据按命令形式出现。当引脚拉高时, 数据按数据形式出现。
⑦	SCK	串行钟	钟行-用于同步命令和数据的SPI。
⑧	SDI	串行数据In	SPI数据输入行。
⑨	V <sub>CC</sub>	功率	驱动电路的电源
⑩	GND	地	接地



## ▶ OLED 显示部特性

最大绝对额定值 (Ta=25°C)			
项目	符号	额定值	单位
逻辑/接口供电电压	V <sub>DD</sub>	-0.3 ~ +4.0	V
驱动装置供电电压	V <sub>CC</sub>	-0.0 ~ +19.0	V
输入电压	V <sub>I</sub>	-0.3 ~ V <sub>DD</sub> +0.3	V

推荐操作运行条件 (Ta=25°C)					
项目	符号	最小	标准	最大	单位
逻辑/接口供电电压	V <sub>DD</sub>	2.4	2.8	3.5	V
驱动装置供电电压	V <sub>CC</sub>	14.0	15.0	16.0	V
输入高电平电压	V <sub>IH</sub>	0.8xV <sub>DD</sub>	—	—	V
输入低电平电压	V <sub>IL</sub>	—	—	0.2xV <sub>DD</sub>	V

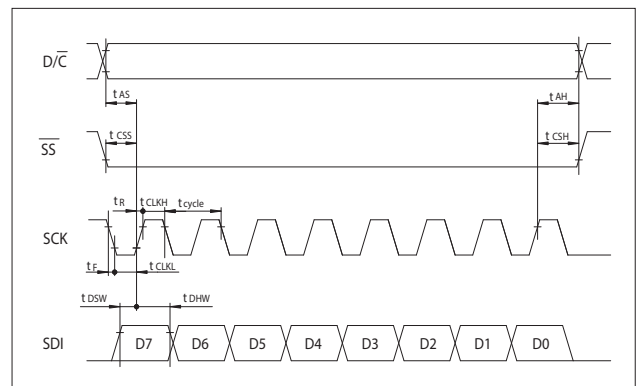
消耗电流 (Ta=25°C, V <sub>DD</sub> =2.8V, V <sub>CC</sub> =15.0V)					
项目	符号	最小	标准	最大	单位
All-Pixel-On 模式 *驱动系统电流	I <sub>CC1</sub>	—	11.0	13.2	mA
All-Pixel-On 模式 *逻辑/IF系统电流	I <sub>DD1</sub>	—	0.17	0.20	mA
睡眠模式 **驱动系统电流	I <sub>CC2</sub>	—	—	10	μA
睡眠模式 **逻辑/IF系统电流	I <sub>DD2</sub>	—	—	10	μA

\*全像素必须以最高水平灰度打开。

\*\*全像素必须关闭(当回路片工作时)。

光学特性 (Ta=25°C、初始值: 87×0F)						
项目	最小	标准	最大	单位	备注	
光度	80	105	130	cd/m <sup>2</sup>	白色 (所有像素打开)	
白色坐标	(x)	0.26	0.30	0.34	—	
	(y)	0.31	0.36	0.41	—	
红色坐标	(x)	0.62	0.66	0.70	—	
	(y)	0.30	0.34	0.38	—	
绿色坐标	(x)	0.24	0.29	0.33	—	
	(y)	0.59	0.63	0.67	—	
蓝色坐标	(x)	0.10	0.15	0.19	—	
	(y)	0.10	0.17	0.23	—	
对比度	100	—	—	—		

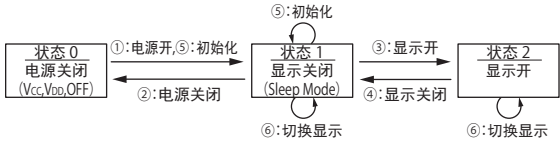
交流特性 (Ta=25°C、V <sub>DD</sub> =2.4~3.5V)					
项目	符号	最小	标准	最大	单位
时钟循环时间	t <sub>cycle</sub>	150	—	—	ns
D/C 设置时间	t <sub>AS</sub>	40	—	—	ns
D/C 保持时间	t <sub>AH</sub>	40	—	—	ns
SS 设置时间	t <sub>CSS</sub>	75	—	—	ns
SS 保持时间	t <sub>CSH</sub>	60	—	—	ns
写数据设置时间	t <sub>DSW</sub>	40	—	—	ns
写数据保持时间	t <sub>DHW</sub>	40	—	—	ns
SCK 低时间	t <sub>CLKL</sub>	75	—	—	ns
SCK 高时间	t <sub>CLKH</sub>	75	—	—	ns
SCK 上升时间	t <sub>R</sub>	—	—	15	ns
SCK 下降时间	t <sub>F</sub>	—	—	15	ns



▶ 状态切换、支持产品

状态切换

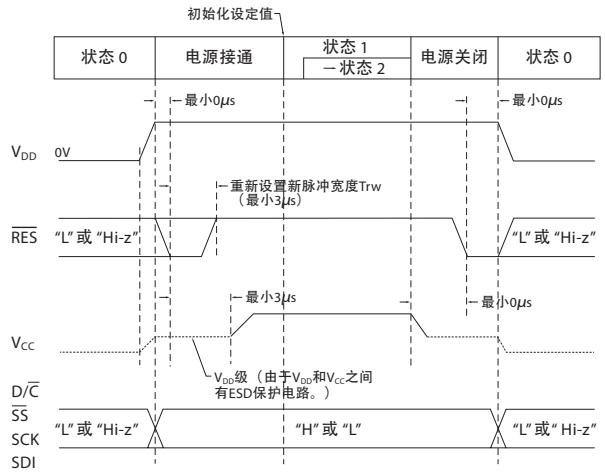
状态切换图



状态号	状态	显示	睡眠	V <sub>CC</sub>	V <sub>DD</sub>	切换显示
0	电源关闭	OFF	—	OFF	OFF	禁止
1	显示关闭	OFF	ON	ON	ON	允许
2	显示开	ON	OFF	ON	ON	激活

状态切换	切换	索引
①	电源接通	请参阅“电源接通 / 关闭顺序”。
②	电源关闭	
③	显示开	
④	显示关闭	
⑤	初始化	初始化命令 / 数据设置值
⑥	图像重写	发送显示数据
	显示设定	调光器、滚读等

电源开 / 关顺序



IC规格书

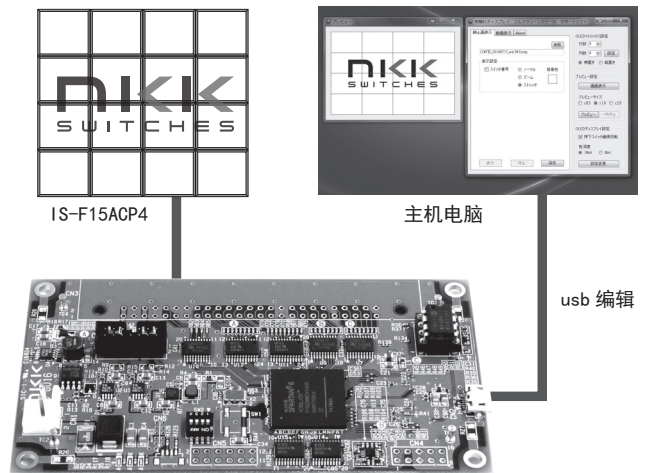
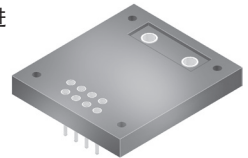
我们提供了 OLED 驱动 IC 的规格书。  
如果需要，请咨询本公司销售部。

支持产品

- IS彩色编辑器（图像数据的制作和编辑工具）  
IS 彩色编辑器是在 Windows 上对 OLED 显示屏全屏彩色 IS、OLED 显示屏彩色 IS、OLED 显示屏翘板 IS、高分辨率 IS、高分辨率小型 IS 使用的图像文件第 1 页进行制作和编辑的软件。请从主页上下载，或者咨询本公司销售部。  
※ 运行确认 OS : Windows XP / Vista

- 用于OLED显示屏全屏彩色IS的绘图板  
作为开发设计的支援工具，我们准备了用于 OLED 显示屏全屏彩色 IS 的绘图板 IS-GU16（以下 IS-GU16）。  
把 IS-GU16 连接到主机电脑及 OLED 显示屏全屏彩色 IS（以下 IS-F15ACP4），可更加简单地控制 ISF15ACP4 的图像显示。  
当您希望使用时，请咨询本公司销售部。  
作为参考用应用软件，我们准备了支援软件。从网页可下载支援软件。当您用支援软件 IS-F15ACP4 显示图像时，需要另外准备 IS-F15ACP4 装载用基板。

- 插座（特别订购品）：开关用  
通过使用插座，装配时可以只对插座进行流焊（安装插座后将 IS 主体插入插座），可以提高焊接作业的效率。  
如果需要，请咨询本公司销售部。



绘图板 (IS-GU16)  
OLED 显示屏彩色 IS 及支持产品相关的详细内容，请登录以下网址进行确认。  
<http://www.nkkswitches.com.cn/is/is03fel.htm/>

## ▶使用说明

- 使用时，请注意避免外施静电。
- 关于电源、外施信号、切断，请遵守信号电压的开/关顺序。如果以非推荐条件进行操作，则可能导致故障及显示劣化。
- OLED面板损坏时，请避免吞入或者吸入内部物质。附着到手脚、衣服等上面时，请冲洗干净。**
- 使用焊接槽进行焊接时，请遵守以下条件。  
预热时间和温度：最大40秒@最高110°C  
高峰期和温度：最大6秒@最高270°C
- 如果以同一显示模式长时间亮灯，则邻接像素的亮灯时间不同，可能会发现存在亮度差。使用时，请尽量使各显示元件的累计亮灯时间相同。
- 如果对开关的操作部施加过大的力，则可能导致内部的OLED面板损坏，请加以注意。
- 请使用干布擦拭开关操作部（按键顶部）的脏污。脏污严重时，请使用浸过少量中性清洗剂的布擦拭，再使用干布擦拭干净。请不要使用信那水等有机溶剂，因为存在侵害操作部材质的危险。
- 进入外来干扰等时，可能导致内部状态发生改变。为了应对干扰引起的误操作等，推荐定期进行IC的初始化。
- 请不要发送IC规格书记载以外的命令。可能导致误运行。
- 根据使用条件，请在供电线路中加入保护回路装置（保险丝等）。没有适当的保护装置时，当附着垃圾等或者部分回路发生故障时，会导致基板、零件烧损和损坏。
- 模块内部安装有半导体，某种概率下可能会发生故障。为了避免因发生故障导致人身事故及其他社会性损害等，请充分考虑在安装回路中采取冗余设计、延烧对策设计、误运行防止设计等安全设计。
- 存储场所请避开高温潮湿的场所及存在有害气体的场所，而应选择尘埃少的场所。
- 存储场所请避开直射阳光及强紫外线直接照射到的场所。
- 请使用不易带静电的存储容器。

## 广泛的产品系列 涵盖65, 536种鲜艳的色彩!

↑ 高分辨率 96 × 64	有机LED (OLED)	 <p><b>OLED显示屏 全屏彩色IS</b></p> <p>显示元件: 有机LED 显示像素数: 96 × 64 显示颜色: 彩色 65, 536色 种类数: 1种(开关1)</p>	 <p><b>OLED显示屏翘板IS</b></p> <p>显示元件: 有机LED 显示像素数: 96 × 64 显示颜色: 黑白 种类数: 1种(开关1)</p>
64 × 48		 <p><b>OLED显示屏 彩色IS</b></p> <p>显示元件: 有机LED 显示像素数 开关: 64 × 48, 显示模块: 52 × 36 显示颜色: 65, 536色 种类数: 2种(开关1、显示模块1)</p>	
64 × 32	液晶 (LCD)	 <p><b>宽屏IS 高分辨率 64 × 32像素 标准LCD</b></p> <p>显示元件: 液晶(LCD) 背光: RGB(64色) 种类数: 2种 (开关1、显示模块1)</p>	 <p><b>宽屏IS 高分辨率 64 × 32像素 LCD小巧</b></p> <p>显示元件: 液晶(LCD) 背光: RGB(64色) 种类数: 1种(开关1)</p>
36 × 24		 <p><b>宽屏IS 36 × 24像素 标准LCD</b></p> <p>显示元件: 液晶(LCD) 背光: 2色 / RGB 种类数: 5种 (开关3、显示模块2)</p>	 <p><b>宽屏IS 36 × 24像素 LCD小巧</b></p> <p>显示元件: 液晶(LCD) 背光: 2色 / RGB</p>

※ 关于记载的各种规格, 可能未经预告就做出变更, 敬请谅解。关于最新规格, 请联系本公司相关负责人进行确认。

**NKK SWITCHES** <http://www.nkkswitches.com.cn/> Email: info@nkkswitches.com.cn

**NKK SWITCHES HONG KONG CO., LTD.**

香港新界葵涌货柜码头路 77-81 号大鸿辉中心一期 7 楼 701-702 室 电话: 852-2366-6634 传真: 852-2366-6803

恩楷楷(上海)开关有限公司

上海市延安中路 1440 号阿波罗大厦 2 楼 B 室 电话: (86)21-62496574 传真: (86)21-62483375

2014 年 9 月 16 日发行