

New Products

新产品

CONTACT No. 313

NKK
SWITCHES
Innovation Driving Quality

干脆利落的操作感



NRO1系列 微型旋转开关

NKK SWITCHES HONG KONG CO., LTD.
NKK SWITCHES CHINA CO., LTD.

干脆利落的操作感

(已注册外观设计)

可以整个清洗

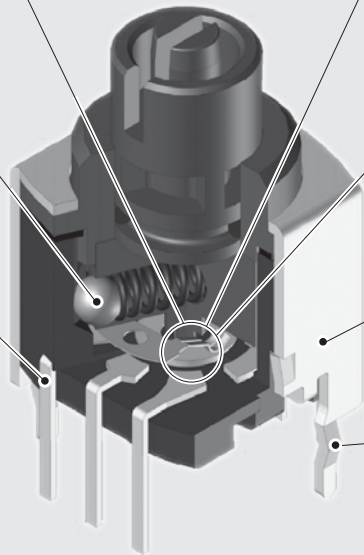
开关接触部分采用密闭结构，
可以整个清洗。

轻快的操作感

切换机构采用钢球，
实现了轻快且切实适当的转换。

可以防止焊剂侵入

端子部分采用内部成形和密闭结构，
可以防止焊剂侵入开关接触部分。



采用滑动接触方式

开关接触部分经过镀金处理，采用由双接点构成的滑动接触结构，能获得高接触可靠性。

高接触可靠性

开关接触部分采用密闭结构，水、燃气、异物、灰尘等无法从外部进入，具有高接触可靠性，保持稳定的高质量。

提高安装部位的强度

备有安装板，提高了安装于印刷电路板的安装强度。

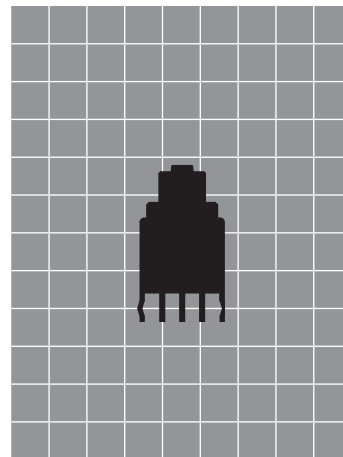
防脱开结构

安装板底部加工成弯曲形，安装于印刷电路板上时不会脱开，可临时固定便于焊接。

通用规格

通用规格	
电 流 容 量 (AC / DC共同)	最大0.4VA 最大28V (适用电压范围 20mV ~ 28V) (适用电流范围 0.1mA ~ 0.1A)
触 点 电 阻	100mΩ以下 (在20mV 10mA)
绝 缘 电 阻	DC 500V 100MΩ以上
绝 缘 强 度	AC 500V 1分钟以上
机 械 寿 命	30,000次操作以上 (往复)
电 气 寿 命	10,000次操作以上 (往复)
工作温度范围	-25 ~ +70°C
焊 接 耐 热 性	<ul style="list-style-type: none"> ▶ 建议用回流焊接。请参阅附录概略图A。使用烙铁时390°C以下4秒以内 ▶ 手工焊接:请参阅附录概略图A。有关概略图A请参照《NKK开关的专家》第Z15页。

▶ 实物尺寸



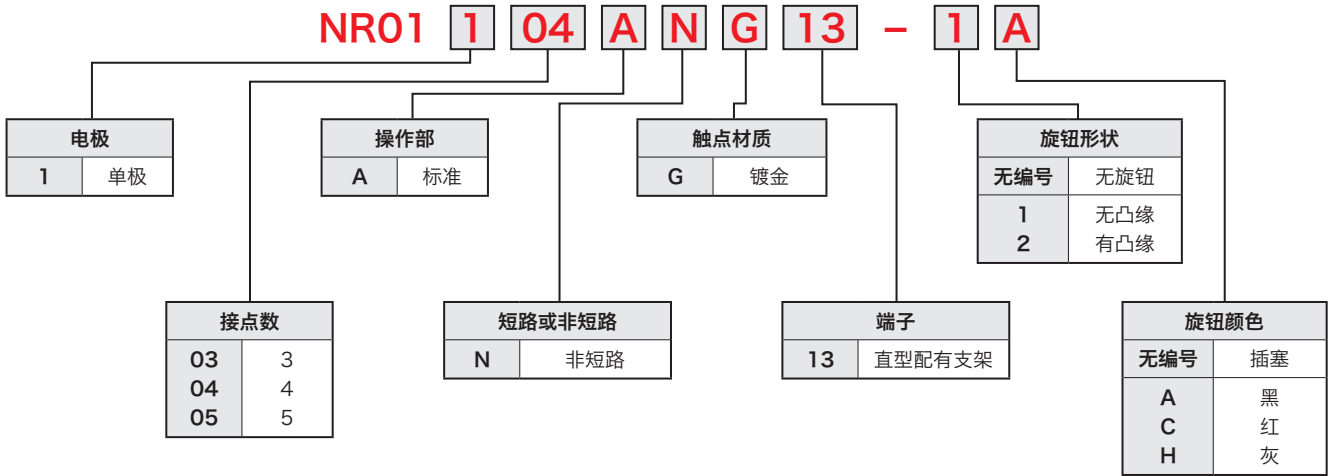
⚠ 各额定值、性能值是在单独试验上的数值,不是同时保证复合条件的数值。
关于试验条件和判定基准,请确认「NKK开关的专家」Z4页“通用试验方法”。

▶ 主要用途

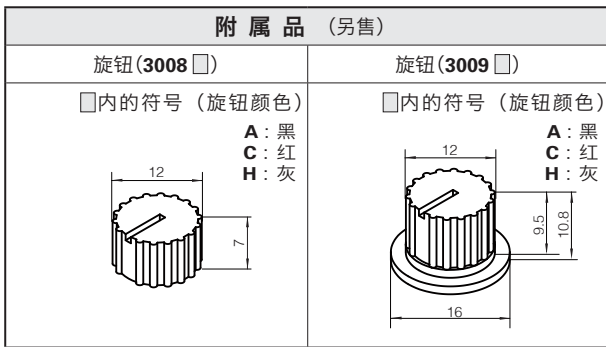
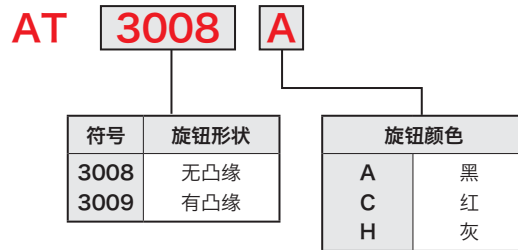
- 电源控制设备
- 医疗设备
- 测量仪器
- 信息通信设备

▶ 典型开关订购举例

开关



旋钮



▶ 上市开始日

2017年7月3日

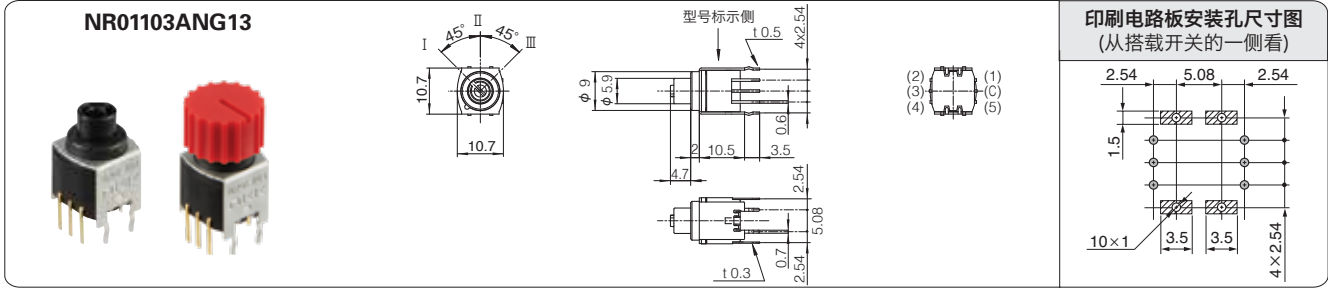
► 开关外形图

型号	功能动作	连接端子编号					
		I	II	III	IV	V	
NR01103ANG13	1电路3接点	C-2	C-3	C-4	—	—	(1)、(5)：为支持终端
NR01104ANG13	1电路4接点	C-2	C-3	C-4	C-5	—	(1)：为支持终端
NR01105ANG13	1电路5接点	C-1	C-2	C-3	C-4	C-5	

PC端子型(带安装板：3接点)

► 操作部分需另购

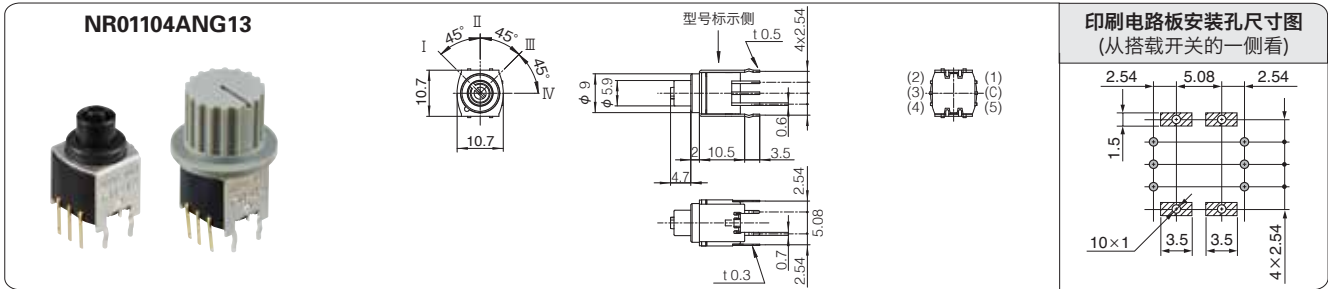
► 外壳上未标示端子编号。



PC端子型(带安装板：4接点)

► 操作部分需另购

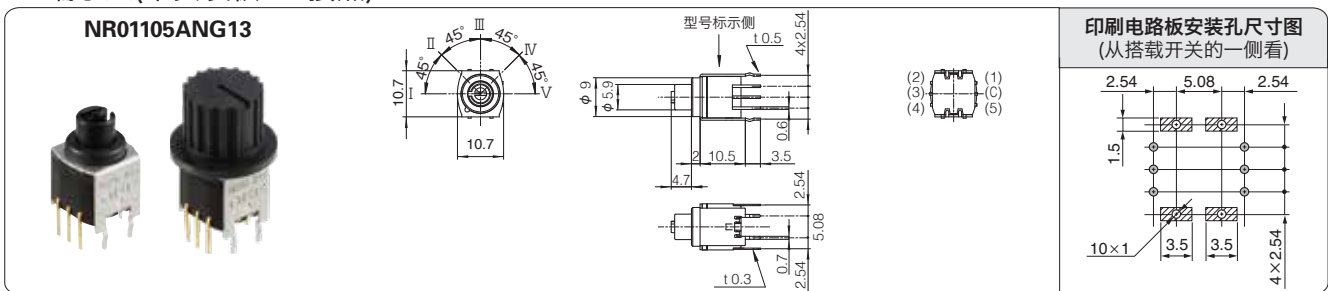
► 外壳上未标示端子编号。



PC端子型(带安装板：5接点)

► 操作部分需另购

► 外壳上未标示端子编号。

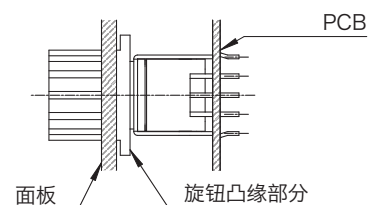


► 使用说明

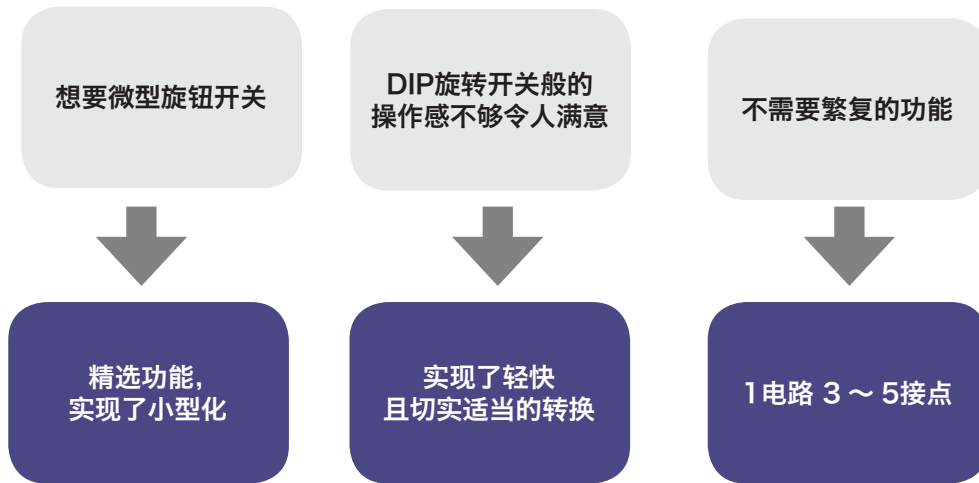
安装旋钮

旋钮和开关是通过压入装上的, 胡乱摆弄或用力拉拔可能会脱落。为了防止旋钮脱落, 请使用AT3009A/C/H, 安装成凸缘部分位于面板下面。
(参见推荐的面板安装方法)

推荐的面板安装方法



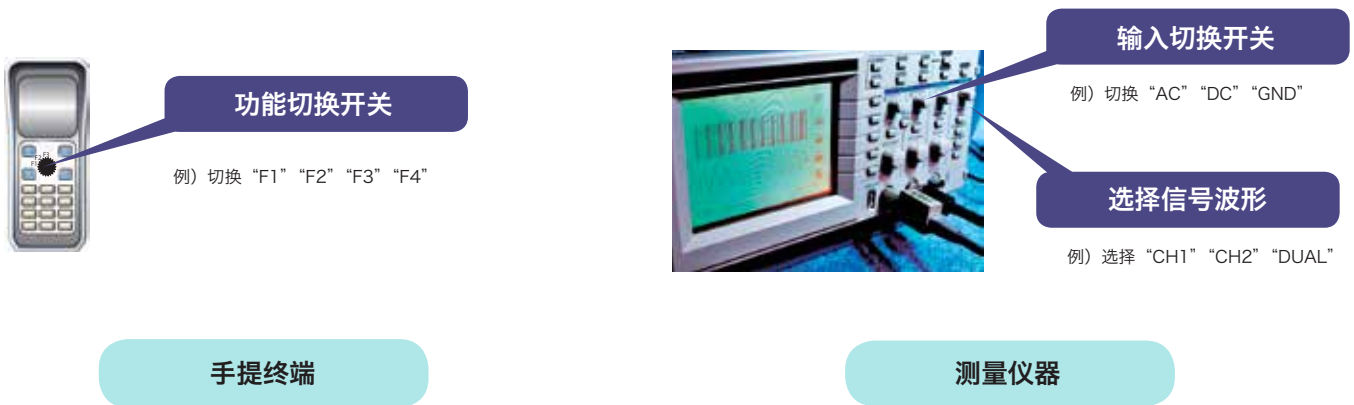
最适合于要求精确操作的设备 既小型又可靠



引进的优点

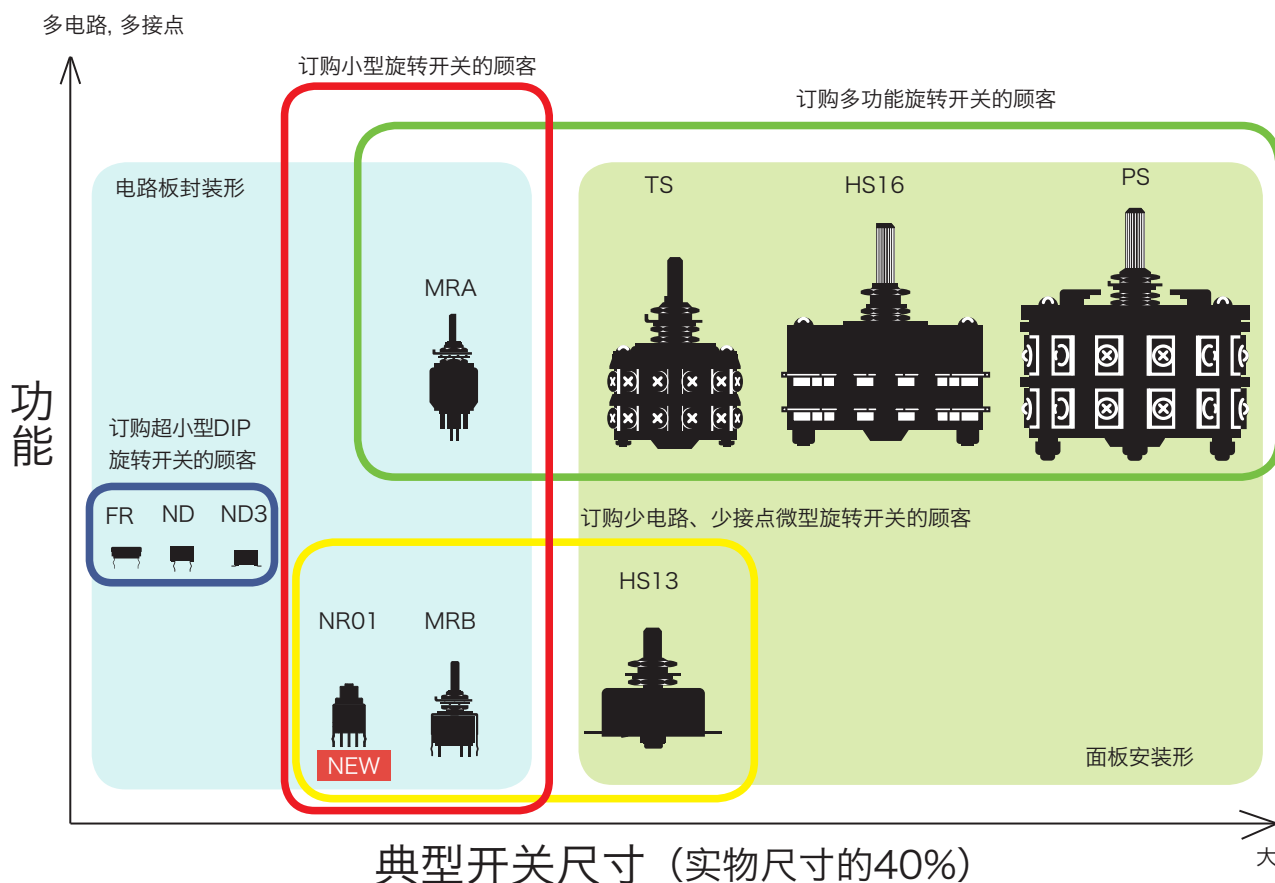
- 易于焊接，可整体清洗，故而能削减工时
- 附带安装板，提高了安装部位的强度，耐久性出色
- 功能抑制在最小限度，便于引进微型旋转开关
- 实现了小型而干脆利落的操作感

使用示意图



电路板封装形微型旋转开关比较表

类型	NR01	MRB	MRA	FR01K
电路数	1	1,2	1,2,4	—
接点数	3,4,5	2,3	2~12	—
电流容量	最大0.4VA最大28V	最大0.4VA最大28V	250mA 在AC125V	100mA在DC5V
电气寿命	10,000次操作以上	10,000次操作以上	10,000次操作以上	10,000次步进操作以上
工作温度范围	-25 ~ +70°C	-10 ~ +70°C	-10 ~ +70°C	-25 ~ +85°C
典型开关尺寸	10.7×10.7mm	14.5×(15.74)mm	φ 16mm	10×10mm
整体清洗	可	可	可	不可



NKK SWITCHES

E-mail: info@nkkswitches.com.hk

恩楷楷(上海)开关有限公司 上海总部
 上海市黄浦区南京东路800号新一百大厦14楼E座
 电话:+86-21-6249 6574 传真: +86-21-6248 3375
 www.nkkswitches.com.cn

NKK SWITCHES HONG KONG CO., LTD.
 新界葵涌葵丰街53-57号 福业大厦601室
 电话: +852-2366 6634 传真: +852-2366 6803
 www.nkkswitches.com.hk

恩楷楷(上海)开关有限公司 深圳联络处
 深圳福田区深南大道7002号财富广场B座24楼O室
 电话: +86-755-8202 5206
 www.nkkswitches.com.cn