

## 通用规格

## 电气容量 (电阻性负载)

开关额定值: 100mA 在 5V DC  
非开关额定值: 100mA 在 50V DC

## 其他额定参数

触点电阻: 最大100毫欧姆; 触点最大30毫欧姆  
绝缘电阻: 1,000兆欧以上在250V DC  
绝缘强度: 250V AC以上至少1分钟  
机械寿命: 10,000次制动操作以上  
电气寿命: 10,000次制动操作以上

注: 制动操作是一次操作部位置操作或步进。

一圈是一次360° 旋转。10,000次制动操作等于

十六进制设备的625圈或十进制设备的1,000圈。

标称操作扭矩: 金属轴: 0.009Nm用于十进制设备; 0.01Nm用于十六进制设备  
所有其他操作类型: 0.008Nm对于十进制设备; 0.01Nm对于十六进制设备

接触时间点: 非短路

## 材质和涂覆

操作部: 螺丝刀和塑料轴 - 玻璃纤维增强聚酰胺 (UL94V-0);  
刻度盘 - 聚甲醛; 金属轴 - 黄铜镀镍  
衬套: 黄铜镀镍 (用于金属轴开关)  
外壳: 玻璃纤维增强PBT (用于金属轴型开关)  
外壳和基座: 玻璃纤维增强聚酰胺 (UL94V-0)  
活动触点: 铜合金镀金  
固定触点: 磷青铜镀金  
端子: 磷青铜镀金  
端子覆盖: 聚酰胺 (仅直角型号)  
支架: 磷青铜镀锡 (用于金属轴开关)

## 环境数据

工作温度范围: -25°C到+85°C (-13°F到+185°F)  
湿度: 240小时内40°C (104°F)时, 湿度90~95%  
振动: 用1.5mm峰-峰振幅遍历10~55Hz频率范围, 并在5分钟内返回; 3个直角方向2小时  
冲击: 50G (490m/s<sup>2</sup>) 加速度 (在6个直角方向上测试, 每个方向上5次冲击)

## 印刷电路板处理

焊接: 推荐波峰焊。请参阅附录中的概略图A。  
手工焊接: 请参阅附录中的概略图A。  
清洗: 这些装置未经密封处理。用酒精溶剂就地手工清洗。  
可供订制的密封处理开关; 请与厂家联系。

## 标准和认证

易燃性标准: UL94V-0规定的操作部, 外壳和基座  
FR01系列的旋转开关没有经过UL认证或CSA认证的测试。  
这些开关为用于低电压、低电流电路而设计。  
当按原意图使用时, 结果不会产生危险的能量。

## 主要特点

体积小、高度矮, 可高密度安装、并允许印刷电路板紧密堆叠。

图例便于观看, 并可选择带箭头位置指示的螺丝刀、轴或刻度盘操作部, 因此编码设置不会出错。也可选用旋钮操作部。

实码编码设置或补码编码设置可通过色键操作部来确定。

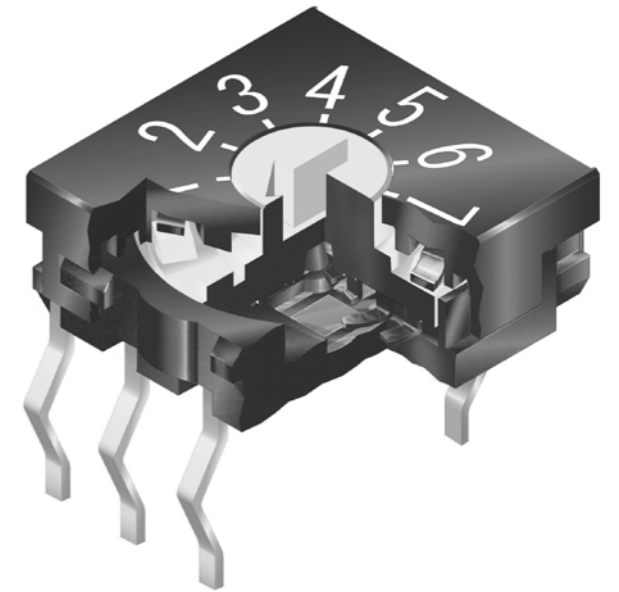
制动机构为准确的开关设置提供了便捷的, 可靠的动作。

倾斜端子确保印刷电路板安装的安全和防止焊接时移动。

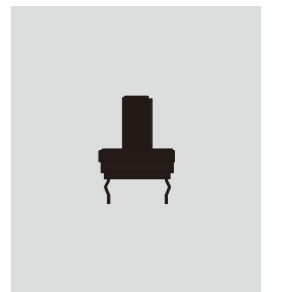
凸轮起动的活动触点和金触点确保接触的可靠性和连续性。

可供带螺丝刀操作部的表面安装型号开关, 详情表面安装章节所述。

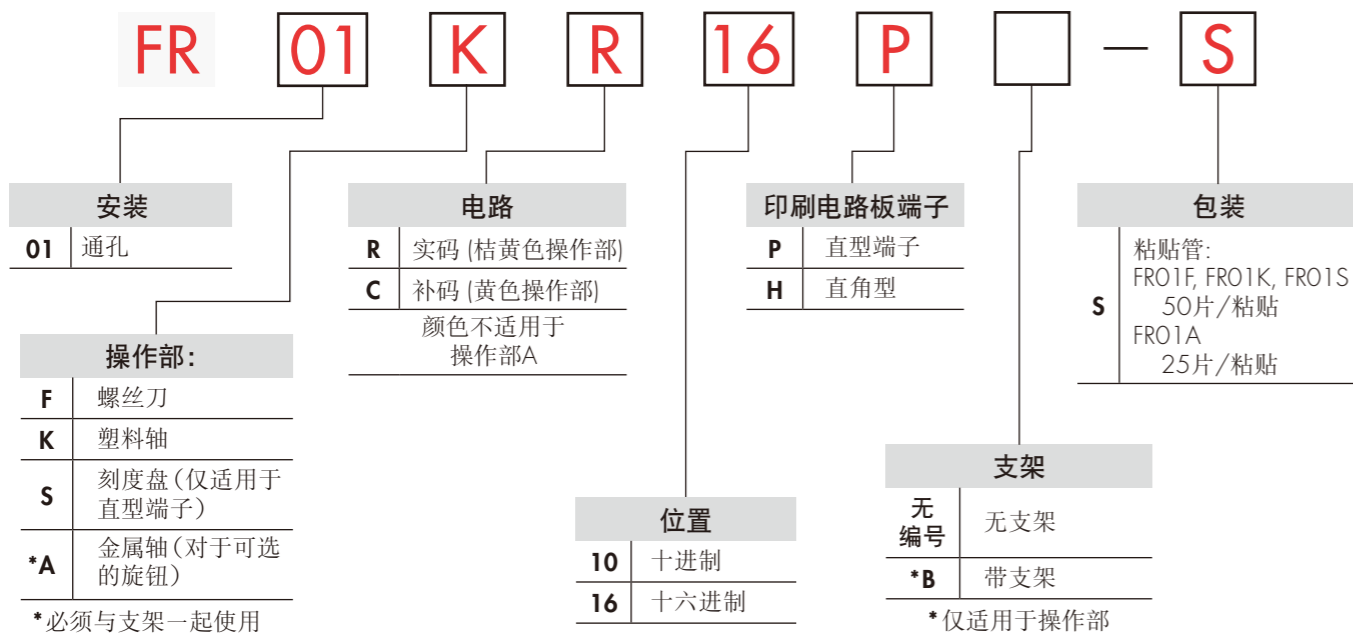
如需订制端子间距为.200" (5.08mm)的开关, 请与厂家联系。



实际尺寸

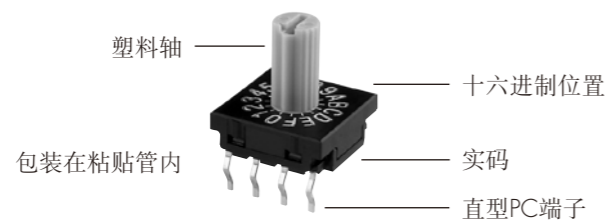


### 典型开关订购举例



### 典型订购举例

FR01KR16P-S



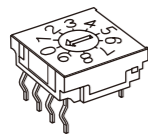
### 安装

**01** 通孔

### 操作

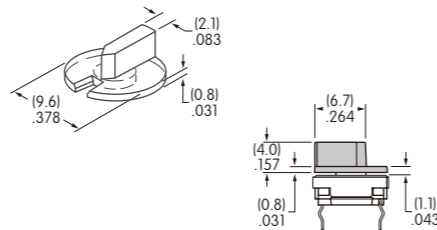
**F** 螺丝刀

使用平尖螺丝刀调整



AT4180 可选的嵌入式旋钮

聚酰胺 带透明镶边的黑色旋钮



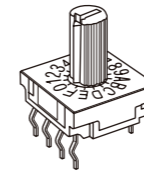
操作部顺时针和逆时针方向都可以充分旋转。  
操作部颜色: 对于实码的设备为桔黄色;  
对于补码的设备为黄色。

对于直角类型在安装印刷电路板前安装旋钮; 一旦安装后就不能拆下。安装时, 将操作部上的箭头与旋钮上的切口对齐。

### 操作

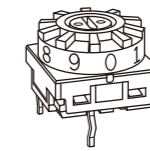
**K** 塑料轴

用手或用平尖螺丝刀进行调整



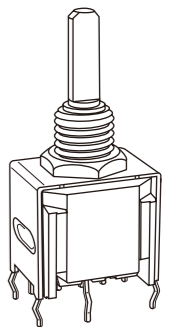
**S** 刻度盘

用手或用平尖螺丝刀进行调整



**A** 金属轴

如下图所示可选择颜色的旋钮选项



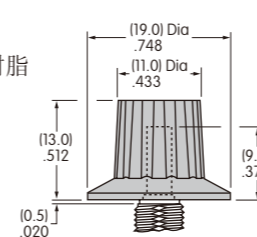
操作部全是转动的, 可顺时针或逆时针转动。  
操作部K和S的颜色: 对于实码的设备为桔黄色; 对于补码的设备为黄色。

对于带操作部A的开关, 若有需要可提供安装配件:  
六角螺母AT513M, 锁环AT515M, 以及锁紧垫圈AT509; 均如附件和配件一章所示。

### 用于金属轴的可选旋钮

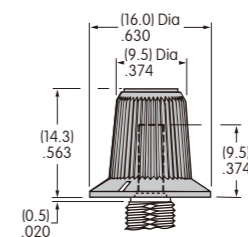
AT433 纯黑色

材质: 聚醛树脂  
颜色: 黑色



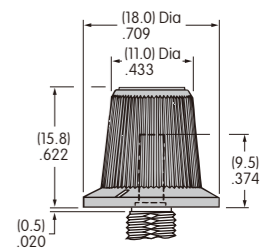
AT4103 小型彩色镶嵌件

聚酯基座: 黑色  
聚酰胺顶端  
颜色: A, B, C, E, F, G, H



AT4104 大型彩色镶嵌件

聚酯基座: 黑色  
聚酰胺顶端  
颜色: A, B, C, E, F, G, H



旋钮方向: 如“典型开关尺寸”所示, 轴平面从衬套平面旋转180°安装时, 盖帽上的白线指向如下真值表中操作部位置0。

颜色编号: **A** 黑 **B** 白 **C** 红 **E** 黄 **F** 绿 **G** 蓝 **H** 灰

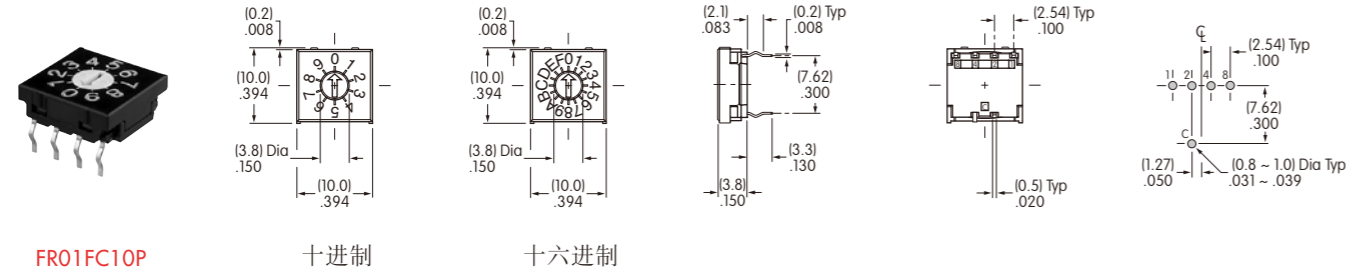
### 真值表 (电路和位置)

端子编号 (输出)	操作部位置 ● = ON	<b>10</b> 十进制									<b>16</b> 十六进制																		
		0	1	2	3	4	5	6	7	8	9	0	1	2	3	4	5	6	7	8	9	A	B	C	D	E	F		
<b>R</b> 实码的 型号: FR01FR, FR01KR, FR01SR, FR01AR	1		●		●		●		●		●		●		●		●		●		●		●		●		●		
	2			●		●		●		●		●		●		●		●		●		●		●		●		●	
	4				●		●		●		●		●		●		●		●		●		●		●		●		●
<b>C</b> 补码的 型号: FR01FC, FR01KC FR01SC, FR01AC	1	●			●		●		●		●		●		●		●		●		●		●		●		●		
	2	●	●			●		●		●		●		●		●		●		●		●		●		●		●	
	4	●	●	●			●		●		●		●		●		●		●		●		●		●		●		●
8	●	●	●	●			●		●		●		●		●		●		●		●		●		●		●		●

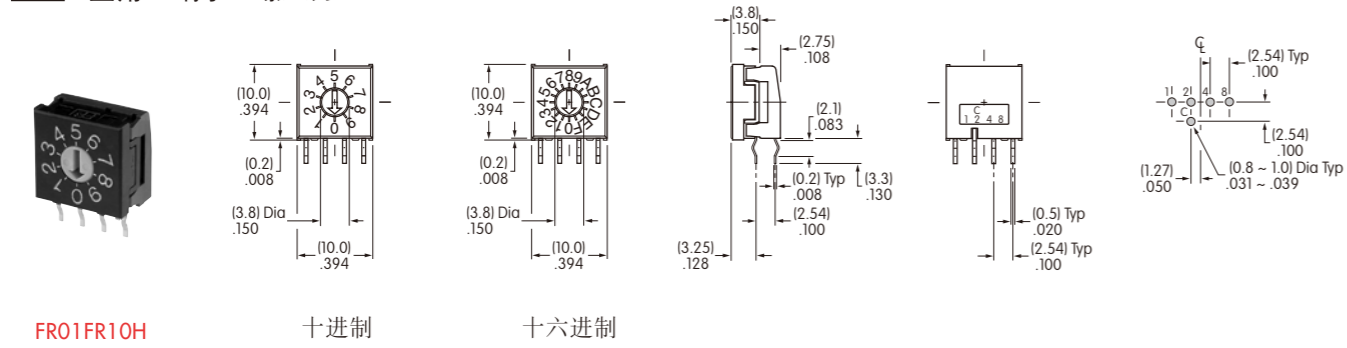
端子编号印制在开关上。  
上述序列是顺时针旋转的情况。

### 典型开关尺寸

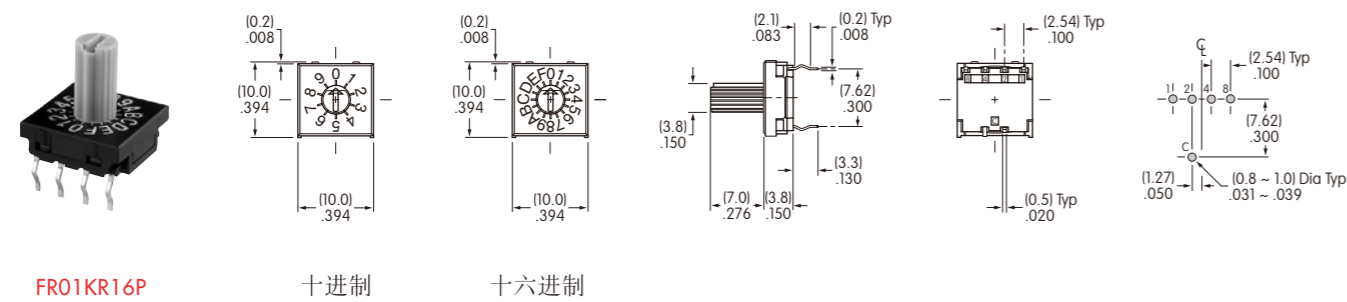
#### **P** 直型PC端子·螺丝刀



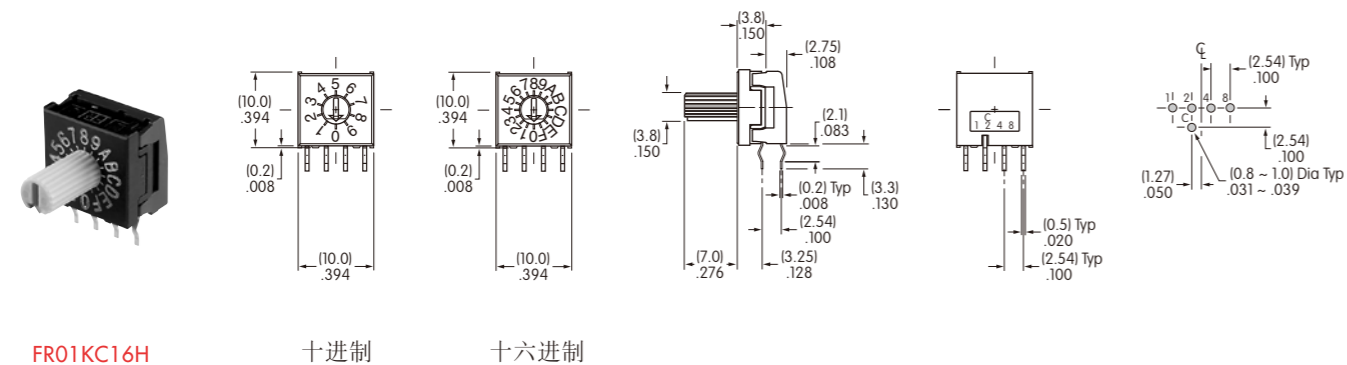
#### **H** 直角PC端子·螺丝刀



#### **P** 直型PC端子·塑料轴

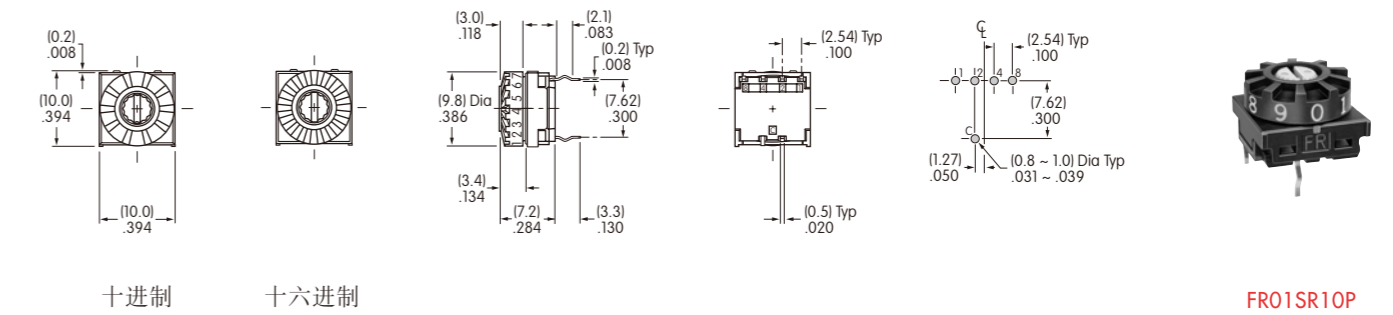


#### **H** 直角PC端子·塑料轴

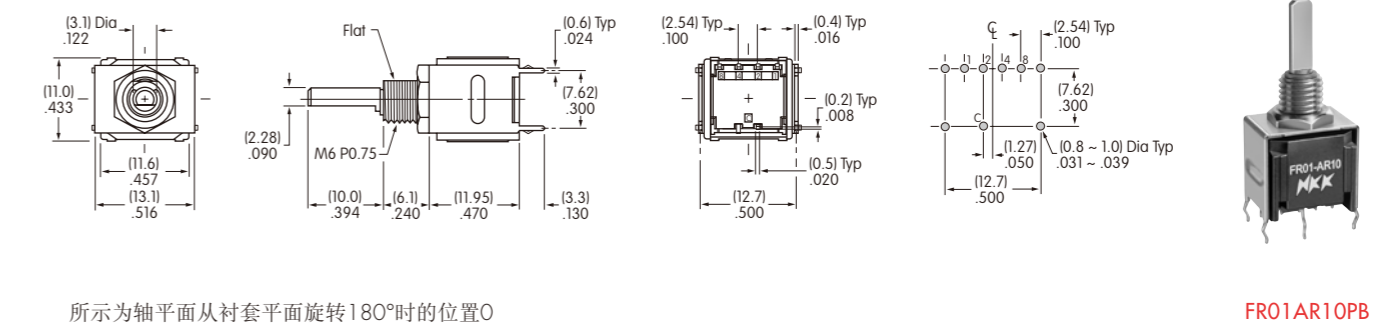


### 典型开关尺寸

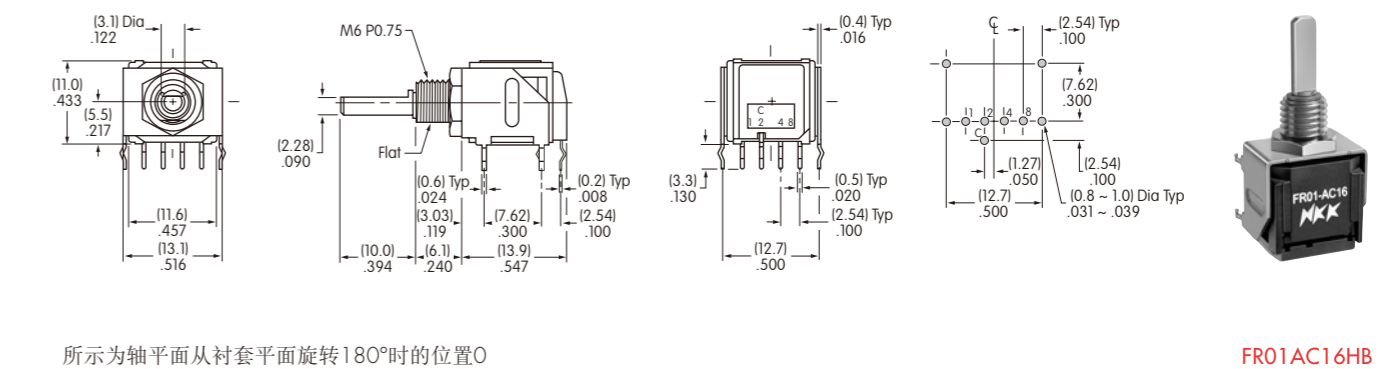
#### 直型PC端子·刻度盘 **P**



#### 直型PC端子·金属轴 **P**



#### 直角PC端子·金属轴 **H**



### 包装

#### S 粘贴管

##### FR01F, FR01K & FR01S

每个粘贴管包含50个开关。  
开关订购必须以50片为单位递增。

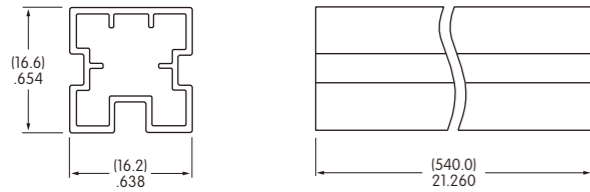
##### FR01A

每个粘贴管包含25个开关。  
开关订购必须以25片为单位递增。

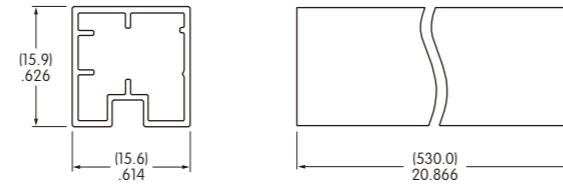
注：运输和储存温度不应超过50°C (122°F)，并将套管置于平坦面上。



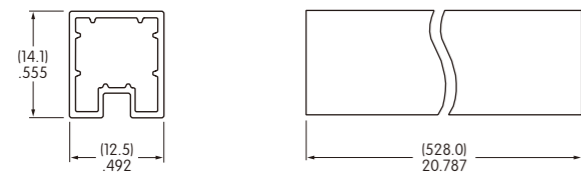
FR01F配有螺丝刀操作部和直型PC端子



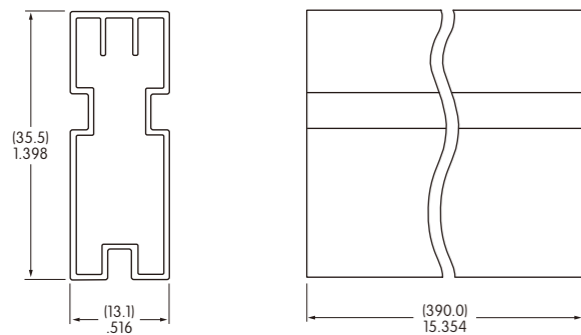
FR01K配有塑料轴和直角PC端子



FR01S配有刻度盘操作部和直型PC端子



FR01A配有金属轴和直型PC端子



FR01A配有金属轴和直角PC端子

