

# 编号 356 (Contact No.356)

## 更改通知

## EB, M, MB2400 & MB2500 系列

### AT617LED和AT212槽板的更改

更改类型：

- 设计       零件编号  
 产品       外观

1. 与 M 翘板和 EB, MB2400 和 MB2500 按钮一起使用的 AT617 LED 将会发生变化。这将导致对某些尺寸和电气值的修改，并将应用于标准或自定义开关的红色，黄色和绿色 LED。以下是更改前后规格之间的比较。

AT212 槽板的修订版在第 2 页上。



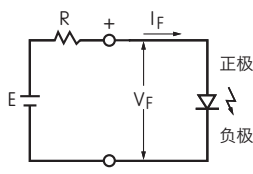
EB 系列按钮与 AT212 槽板与 AT617 的 LED

AT617LED 规格比较

电气规格是在基本温度 25°C 下确定的。		更改前			更改后		
		C	E	F	C	E	F
	颜色	红	黄	绿	红	黄	绿
正向峰值电流	$I_{FM}$	30mA	30mA	25mA	30mA	30mA	30mA
持续正向电流	$I_F$	20mA	20mA	20mA	20mA	20mA	20mA
正向电压	$V_F$	2.0V	2.1V	2.25V	2.1V	2.1V	2.2V
	$I_F = 20mA$	$I_F = 20mA$	$I_F = 20mA$	$I_F = 20mA$	$I_F = 20mA$	$I_F = 20mA$	$I_F = 20mA$
反向峰值电压	$V_{RM}$	5V	5V	5V	5V	5V	5V
电流减小率 (超过 25°C 时)	$\Delta I_F$	0.40mA/°C	0.40mA/°C	0.33mA/°C	0.40mA/°C	0.40mA/°C	0.40mA/°C
环境温度范围		-15°C ~ +70°C			-15°C ~ +70°C		

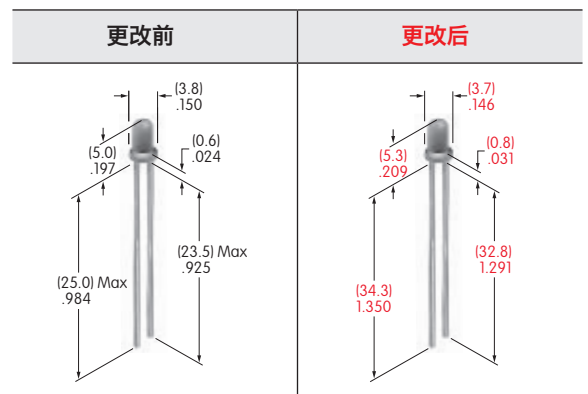
备注：

- LED 电路和开关电路是相互独立的，LED 需要外部电源供电。
- 如果外部供电电压高于 LED 额定电压，须串联一个镇流电阻。电阻阻抗可通过右边的公式计算。
- 如欲了解更多详情，联系方式如下。



$$R = \frac{E - V_F}{I_F}$$

此处 R = 电阻值 (Ω)  
 E = 源电压 (V)  
 $V_F$  = 正向电压 (V)  
 $I_F$  = 正向电流 (A)



### 适用日期

AT617LED的更改 2020 年 6 月起生效。

### NKK SWITCHES CHINA CO., LTD. 恩楷楷(上海)开关有限公司

上海市长宁区宣化路 300 号华宁国际广场中区 702 室 电话: (86) 21 6249 6574 传真: (86) 21 6248 3375  
<https://www.nkkswitches.com.cn> E-mail: info@nkkswitches.com.cn

### NKK SWITCHES HONG KONG CO., LTD.

香港新界葵涌葵丰街 53-57 号 福业大厦 601 室 电话: (852) 2366 6634 传真: (852) 2366 6803  
<https://www.nkkswitches.com.hk> E-mail: contact@nkkswitches.hk

2019年11月29日发行

# 编号 356 (Contact No.356)

## 更改通知

## EB, M, MB2400 & MB2500 系列

### AT617 LED 和 AT212 槽板的更改

更改类型：

- 设计       零件编号  
 产品       外观



AT212 槽板计划进行更改，以适应 AT617 LED

2. 与 M 翘板和 EB, MB2400 和 MB2500 按钮一起使用的 AT212 槽板将进行更改。

这将导致某些尺寸的修改，以适应修改后的 AT617 LED。

以下是更改前后尺寸之间的比较。

AT212 槽板的规格比较			
更改前		更改后	
<p>俯视图</p>	<p>侧面图</p>	<p>俯视图</p>	<p>侧面图</p>

备注：

- 新的 AT617 LED 仅适用于修订后的 AT212 槽板。
- 如欲了解更多详情，联系方式如下。

### 适用日期

AT212 槽板的 LED 更改 2020 年 6 月起生效。

### NKK SWITCHES CHINA CO., LTD. 恩楷楷(上海)开关有限公司

上海市长宁区宣化路 300 号华宁国际广场中区 702 室 电话：(86) 21 6249 6574 传真：(86) 21 6248 3375  
<https://www.nkkswitches.com.cn> E-mail: info@nkkswitches.com.cn

### NKK SWITCHES HONG KONG CO., LTD.

香港新界葵涌葵丰街 53-57 号 福业大厦 601 室 电话：(852) 2366 6634 传真：(852) 2366 6803  
<https://www.nkkswitches.com.hk> E-mail: contact@nkkswitches.hk