

New Products

新商品

NIKK
SWITCHES

CONTACT No. 295

明智选择，闪耀开启



LP01系列

部分发光型
发光式按钮开关

NIKK SWITCHES HONG KONG CO., LTD.
NIKK SWITCHES CHINA CO., LTD.

部分发光 不动声色，却给您最真实的存在感。

鲜艳的部分发光

发光部通过 LED 实现了鲜艳的部分发光。我们为您准备了琥珀、绿、红的 3 种颜色。

短体形、长冲程

轻快的操作感

接点部采用了微开关机构。长冲程带给您轻快的操作感。我们在可动接片上设置了电弧屏蔽部，以防止切换回路时发生的电弧到达螺旋弹簧的钩子区域。

2种面板的安装方法

- φ16 螺丝安装
(安装面板厚度：厚2mm ~ 6.5mm)
- φ17.3 卡扣安装
(安装面板厚度：1mm ~ 3mm)

可以防止焊剂侵入

端子经过环氧密封处理,可以阻止熔融焊锡和其他污染物侵入以及端子的松动,还可以提高开关的稳定性。

丰富的系列构成

LP01 系列, 由发光式按钮和按钮开关构成。

防篡改按钮

按钮的结构是不容易被拆卸的,有利于防止篡改。

采用凹痕按钮

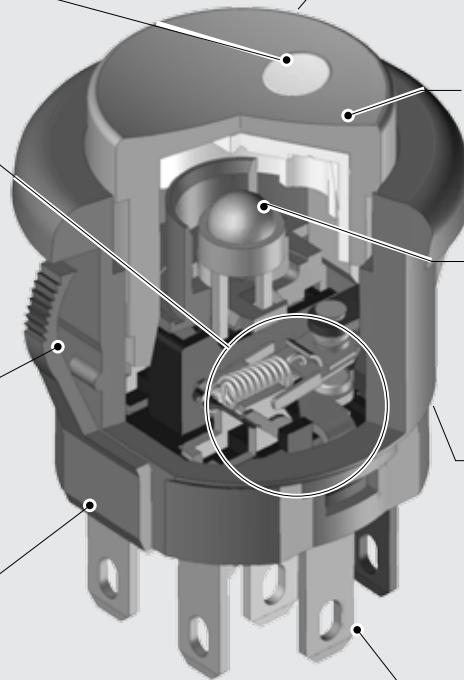
采用了非常适合用手指按压的凹痕按钮。

采用超亮的LED

发光式通过采用超亮的LED,可容易识别开关的切换状况。(发光颜色:琥珀、绿、红)

有利于节省空间

开关主体是14mm 的短体形,有利于节省空间。



焊锡和接线兼用端子

端子为焊锡端子和接线端子(#110端子)兼用的端子。作为接线端子使用时,请使用适合 JISC2809 的扁平形连接端子(应用接线板厚度为 0.5mm 的插座孔)。

▶ 主要用途

- 通信设备、无线应用设备
- 电子计测器
- 自动化设备
- 事务用设备
- 民生用电子设备

▶ 通用规格

电 流 容 量 (电 阻 性 负 载)	3A 在 125V AC 或 3A 在 250V AC 或 3A 在 30V DC	工 作 温 度 范 围	-10°C ~ +50°C
触 点 电 阻	最大 50 毫欧	操 作 量	3.0mm
绝 缘 电 阻	200 兆欧以上在 500V DC	操 作 力	单极型为 1.5 ± 0.7N 双极型为 3.0 ± 1.2N
绝 缘 强 度	触点间最低 1,000V AC 至少 1 分钟 触点与外壳之间最低 1,500V AC 至少 1 分钟	焊 接 时 间 和 温 度	使用烙铁时 390° C 以下 4 秒以内
机 械 寿 命	500,000 次操作以上	备 注	50,000 次操作以上 1A 在 125V/250V AC 和 1A 在 30V DC
电 气 寿 命	50,000 次操作以上		

⚠ 各额定值、性能值是在单独试验上的数值,不是同时保证复合条件的数值。
关于试验条件和判定基准,请确认NKK 开关综合目录D-24页“通用试验方法”。

▶ LED 规格

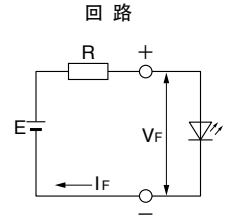
单元件单色LED				(Ta=25°C)
LED 颜色	5C 红	5D 琥珀	5F 绿	单位
正向峰值电流 I _{FM}	30			mA
正向电流 I _F	20			mA
正向电压 V _F	1.95	2.0	2.1	V
反向峰值电压 V _{RM}	5			V
电流减小率 (超过 25°C 时) ΔI _F	0.41	0.29	0.39	mA/°C
环境温度范围	-10~+50			°C

稳流电阻计算及建议

如果源电压大于灯泡或LED的额定电压, 需要一个稳流电阻与灯泡串联。下列电路图和公式将帮助计算所需的稳流电阻值。

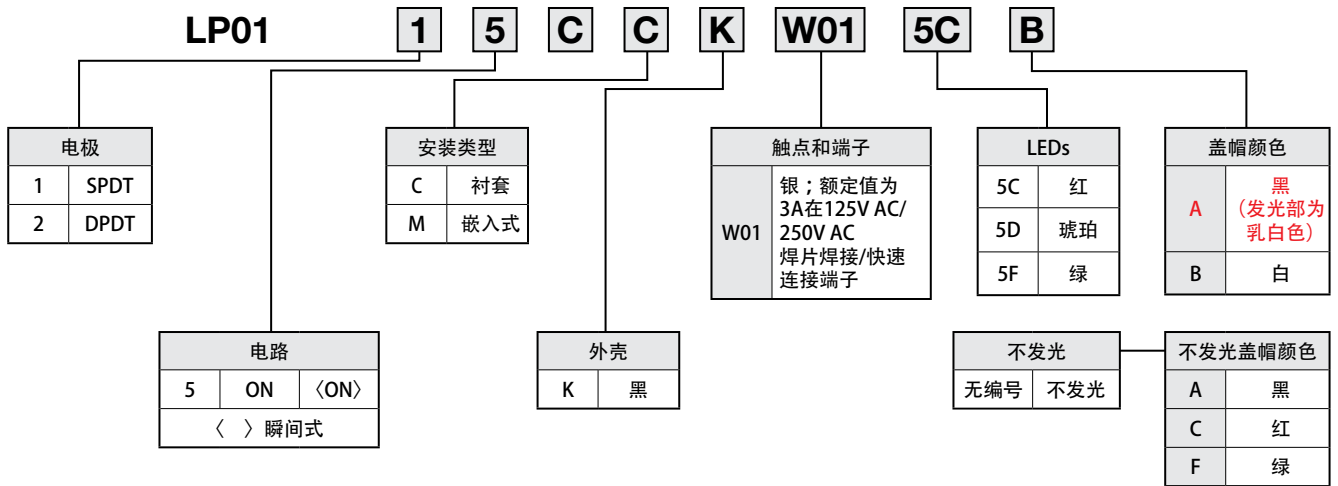
$$R = \frac{E - V_f}{I_f}$$

此处 R = 电阻值 (Ω)
E = 源电压 (V)
V_f = 正向电压 (V)
I_f = 正向电流 (A)



瓦特推荐值提供了减小温升和延长寿命的安全范围。

▶ 形状名称体系



▶ 电极和电路

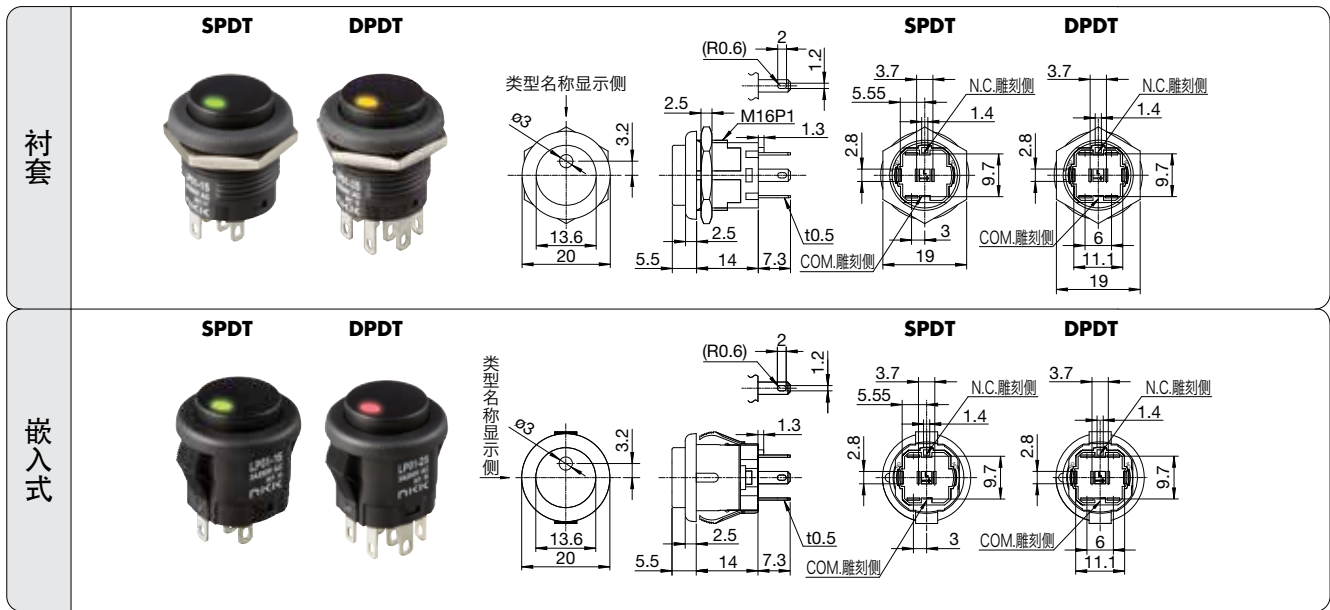
插塞位置 < > 瞬间式			型号		连接的端子	
型号	ON	<ON>	衬套	嵌入式	COM. - N.C.	COM. - N.O.
SPDT	ON	<ON>	LP0115CCKW01**A	LP0115CMKW01**A	COM. - N.C.	COM. - N.O.
DPDT	ON	<ON>	LP0125CCKW01**A	LP0125CMKW01**A	COM.1 - N.C.1 COM.2 - N.C.2	COM.1 - N.O.1 COM.2 - N.O.2

** : LEDs 5C= 红, 5D= 琥珀, 5F= 绿

▶ 上市开始日

2016年10月27日

▶ 典型开关尺寸



衬套	嵌入式
建议的面板厚度: 2.0mm ~ 6.5mm	建议的面板厚度: 1.0mm ~ 3.2mm

※ 1. 连续安装时, 开关之间需要25mm的间隙, 请在考虑好安装工具及其他商品等的尺寸的基础上, 进行面板的设计。

使用说明书

咬接型的安装

对于咬接型, 在面板上穿一个用于停止转动的孔, 安装时请垂直插入孔内。

▶ 商品种类

LP01 系列除了部分发光型之外, 还备有以下的商品。
有关商品种类的详细, 敬请阅览目录及网站, 或向敝公司销售部门查询。

不发光、按钮型			
衬套		嵌入式	
SPDT	DPDT	SPDT	DPDT
发光、按钮型			
衬套		嵌入式	
SPDT	DPDT	SPDT	DPDT

NKK SWITCHES HONG KONG CO., LTD.

http://www.nkkswitches.com.cn/ Email: info@nkkswitches.com.cn
香港新界葵涌葵丰街53-57号福业大厦601室 电话: 852-2366-6634 传真: 852-2366-6803

NKK SWITCHES CHINA CO., LTD. 恩楷楷(上海)开关有限公司

上海市延安中路1440号阿波罗大厦2楼B室 电话: (86)21-62496574 传真: (86)21-62483375