

通用规格

电气容量 (电阻性负载)

大功率 (银): 3A在125V AC 或 3A在 250V AC 或3A 在30V DC

其他额定参数

触点电阻: 最大50毫欧
 绝缘电阻: 200兆欧以上在500V DC
 绝缘强度: 触点间最低1,000V AC至少1分钟
 触点与外壳之间最低1,500V AC至少1分钟
 机械寿命: 500,000次操作以上
 电气寿命: 最少50,000次操作3A在125/250V AC和3A在30V DC
 最少100,000次操作1A在125/250V AC和1A在30V DC
 标称操作力: 单极型为1.5N, 双极型为3.0N
 接触时间点: 非短路 (接触前先断开)
 行程: 总行程.118" (3.0mm)

材质和涂覆

操作部: 聚碳酸酯
 外壳: 衬套安装: 玻璃纤维增强聚酰胺 (UL94V-0);
 嵌入式安装: 聚乙氧苯基乙醚 (UL94V-0)
 基座: 纤维复合材料
 活动触点: 磷青铜或银镀银
 固定触点: 公共端子: 磷青铜镀银;
 触点端子: 磷青铜镀锡和铜
 灯泡端子: 磷青铜镀锡和铜

环境数据

工作温度范围: -10°C到+50°C (+14°F到+122°F) 对于发光开关
 -25°C到+70°C (+13°F到+158°F) 对于不发光开关
 湿度: 240小时在40°C (104°F) 时, 湿度90~95%
 振动: 用1.5mm峰-峰振幅遍历10~55Hz频率范围,
 并在1分钟内返回; 3个直角方向2小时
 冲击: 50G (490m/s²) 加速度 (在6个直角方向上测试, 每个方向上5次冲击)

安装

安装扭矩: 0.8Nm (7.08 lb•in)
 焊接时间和温度: 手工焊接: 请参阅附录概略图A。
 清洗: 用酒精溶剂就地手工清洗。

标准和认证

易燃性标准: 符合UL94V-0参数规定的外壳和基座
 UL: 文件号E44145 -UL认证仅限于订购有该标志的开关。
 如需订购有UL认证的开关, 请在零件编号最后添加"/U"。
 所有单极和双极型号开关的认证条件均为3A在125V/250V AC或3A在30V DC。

主要特点

环保元件和包装材质符合有毒材料使用限制的RoHS规定。由于使用了隔热树脂材料, 因此适合无铅焊接。

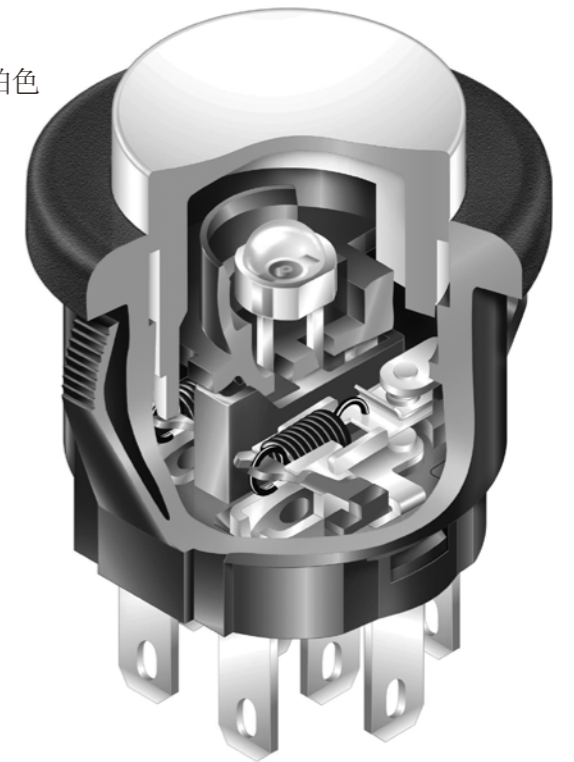
平滑的有些微凹入的盖帽表面设计适合指尖活动。盖帽独特的设计和结构可防止脱落和限制篡改。

半透明白色盖帽下面的光亮LED的发光有红色, 绿色或琥珀色可供选择。

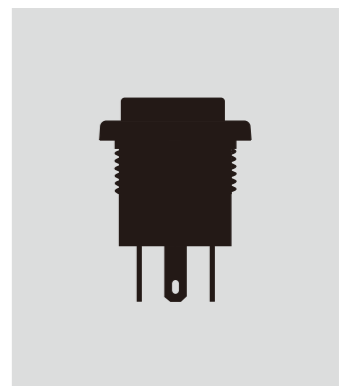
.551" (14.0mm)短身节省了面板后的空间。

组合焊片焊接和.110"快速连接端子

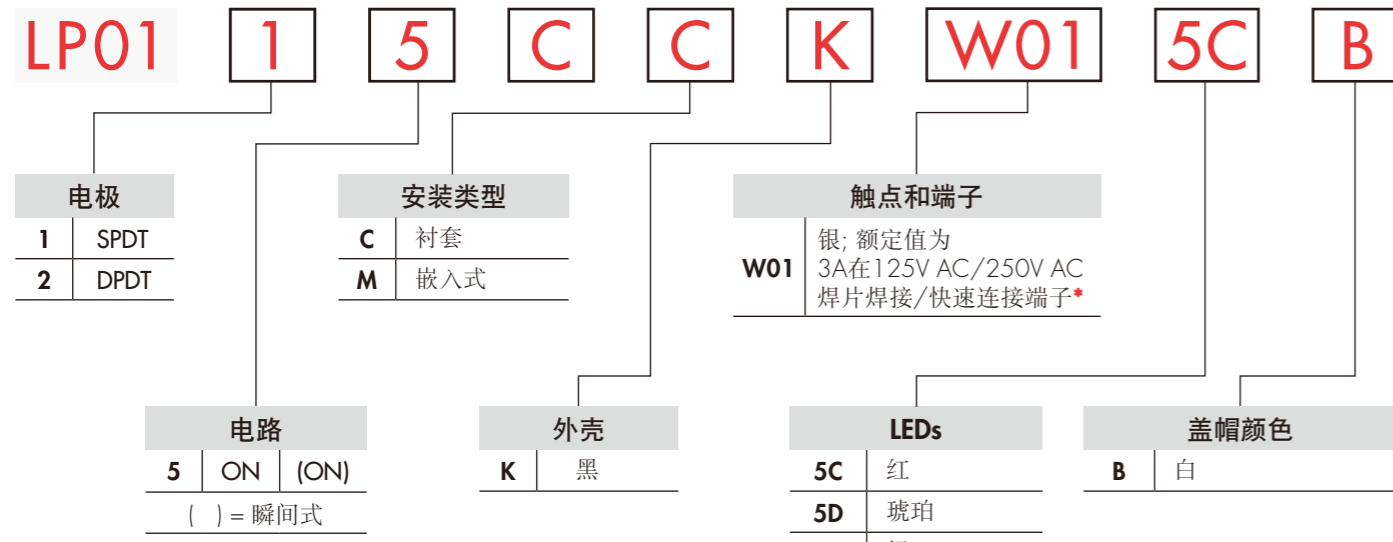
通过嵌入动作触点结构可获得干脆的操作和清晰的电路状态。活动触点之间的放电隔离层可避免交叉跨接现象。



实际尺寸



典型开关订购举例



重要:
 除特殊定制外，开关上没有UL、cULus及CSA认证标志。UL、cULus及CSA认证仅限于订购有该标志的开关。特殊型号、额定值以及订购说明记载于通用规格页。

典型订购举例 LP0115CCKW015CB

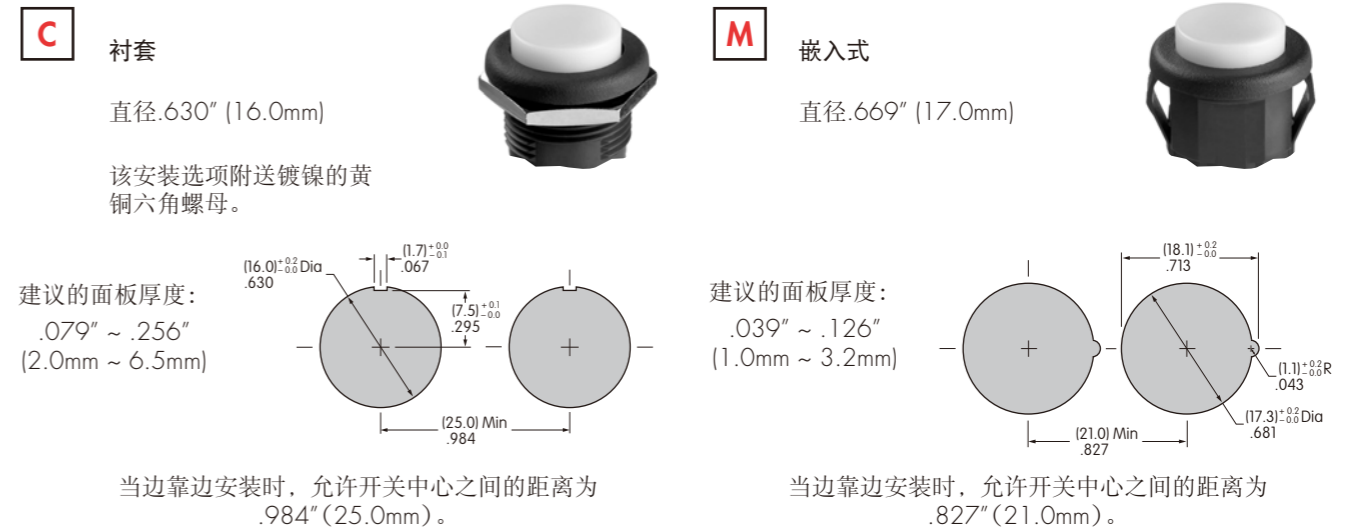


* 线束和电缆组件仅在美洲提供

电极和电路

| 电极 | 型号 | 插塞位置 () = 瞬间式 | | 连接的端子 | | 投掷及其功率/灯泡示意图 |
|----|--------|-------------------|------|---------|---------|--------------|
| | | 正常 | 下 | 正常 | 下 | |
| SP | LP0115 | ON | (ON) | 1-3 | 1-2 | SPDT |
| DP | LP0125 | ON | (ON) | 1-3 4-6 | 1-2 4-5 | DPDT |

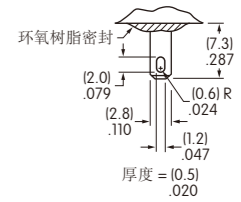
安装类型



K 黑 外壳只有黑色可供 单片机身和槽板有消光涂覆。

触点材质、额定值、以及端子

W01 银 大功率 焊片焊接/ .110" (2.8mm)快速连接
 3A 在 125V AC/250V AC; 3A在30V DC
 注: 当使用条件为1A在125V AC/250V AC或1A在30V DC时, 电气寿命为100, 000次操作以上。



LED颜色和规格

电气规格是在基本温度为25°C下确定的。LED电路是独立的，需要一个外部电源。极性标记在开关上。如果源电压超过额定电压，需要一个稳流电阻。电阻值可以通过附录中的公式来计算。

| LED是开关的一个组成部分, 不单独提供。 | 单元件单色LED | 颜色 | 5C | 5D | 5F |
|-----------------------|--------------|----|---------------|-----------|-----------|
| | | | 红 | 琥珀 | 绿 |
| 正向峰值电流 | I_{FM} | | 30mA | 30mA | 30mA |
| 持续正向电流 | I_F | | 20mA | 20mA | 20mA |
| 正向电压 | V_F | | 1.95V | 2.0V | 2.1V |
| 反向峰值电压 | V_{RM} | | 5V | 5V | 5V |
| 电流减小率 (超过25°C时) | ΔI_F | | 0.41mA/°C | 0.29mA/°C | 0.39mA/°C |
| 环境温度范围 | | | -10°C ~ +50°C | | |

无编号 无灯泡

盖帽颜色

发光盖帽

可供的盖帽颜色:

B 白

半透明盖帽是开关的一个组成部分, 不单独提供。

材质: 聚碳酸酯 涂覆: 消光



不发光盖帽

可供的盖帽颜色:

A 黑

C 红

F 绿

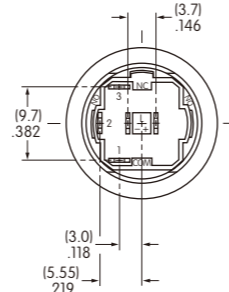
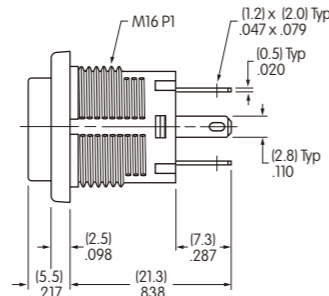
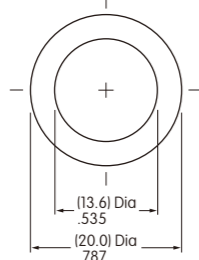
盖帽是开关的一个组成部分, 不单独提供。

材质: 聚碳酸酯 涂覆: 消光



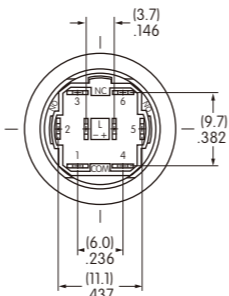
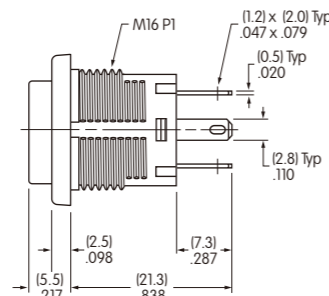
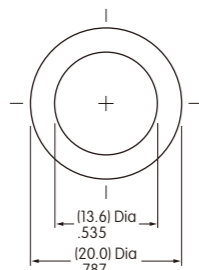
典型开关尺寸

衬套安装 · 单极



LP0115CCKW015CB

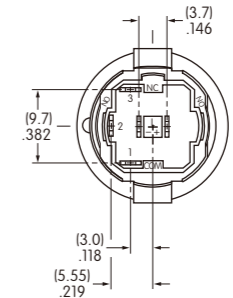
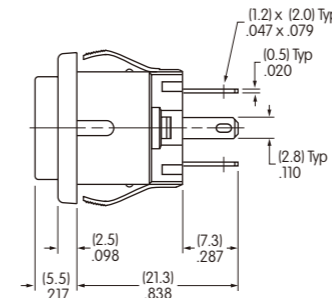
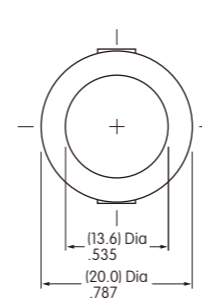
衬套安装 · 双极



LP0125CCKW015CB

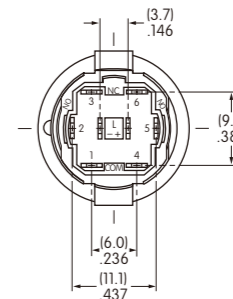
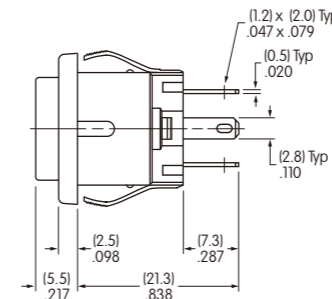
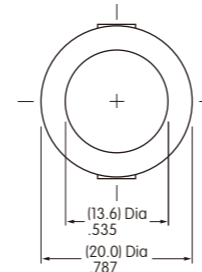
典型开关尺寸

嵌入式 · 单极



LP0115CMKW015CB

嵌入式 · 双极



LP0125CMKW015DB

图例

NKK开关可提供定制的盖帽图例。详情请与厂家联系。

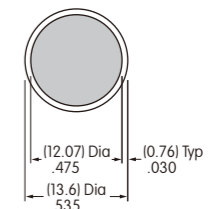
LP01 盖帽推荐的可印刷区域



推荐的方法:

衬垫印刷或在盖帽上激光雕刻

推荐环氧树脂油墨



阴影区域为可印刷区域。

New Products

新商品

NIKK
SWITCHES

CONTACT No. 295

明智选择，闪耀开启



LP01系列

部分发光型
发光式按钮开关

NIKK SWITCHES HONG KONG CO., LTD.
NIKK SWITCHES CHINA CO., LTD.

部分发光 不动声色，却给您最真实的存在感。

鲜艳的部分发光

发光部通过 LED 实现了鲜艳的部分发光。我们为您准备了琥珀、绿、红的 3 种颜色。

短体形、长冲程

轻快的操作感

接点部采用了微开关机构。长冲程带给您轻快的操作感。我们在可动接片上设置了电弧屏蔽部，以防止切换回路时发生的电弧到达螺旋弹簧的钩子区域。

2种面板的安装方法

- ϕ 16 螺丝安装
(安装面板厚度：厚2mm ~ 6.5mm)
- ϕ 17.3 卡扣安装
(安装面板厚度：1mm ~ 3mm)

可以防止焊剂侵入

端子经过环氧密封处理,可以阻止熔融焊锡和其他污染物侵入以及端子的松动,还可以提高开关的稳定性。

丰富的系列构成

LP01 系列, 由发光式按钮和按钮开关构成。

防篡改按钮

按钮的结构是不容易被拆卸的,有利于防止篡改。

采用凹痕按钮

采用了非常适合用手指按压的凹痕按钮。

采用超亮的LED

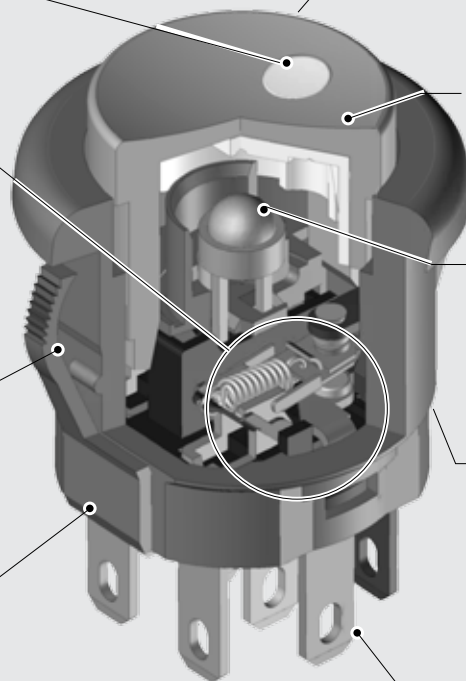
发光式通过采用超亮的LED,可容易识别开关的切换状况。(发光颜色:琥珀、绿、红)

有利于节省空间

开关主体是14mm 的短体形,有利于节省空间。

焊锡和接线兼用端子

端子为焊锡端子和接线端子(#110 端子)兼用的端子。作为接线端子使用时,请使用适合 JISC2809 的扁平形连接端子(应用接线板厚度为 0.5mm 的插座孔)。



▶ 主要用途

- 通信设备、无线应用设备
- 电子计测器
- 自动化设备
- 事务用设备
- 民生用电子设备

▶ 通用规格

| | | | |
|------------------------|--|---------------|--|
| 电 流 容 量 (电 阻 性 负 载) | 3A 在125V AC 或 3A 在 250V AC 或 3A 在30V DC | 工 作 温 度 范 围 | -10°C ~ +50°C |
| 触 点 电 阻 | 最大50 毫欧 | 操 作 量 | 3.0mm |
| 绝 缘 电 阻 | 200 兆欧以上在500V DC | 操 作 力 | 单极型为1.5±0.7N 双极型为3.0±1.2N |
| 绝 缘 强 度 | 触点间最低1,000V AC 至少1 分钟 触点与外壳之间最低1,500V AC 至少1 分钟 | 焊 接 时 间 和 温 度 | 使用烙铁时 390° C 以下 4 秒以内 |
| 机 械 寿 命 | 500,000 次操作以上 | 备 注 | 50,000 次操作以上 1A 在125V/250V AC 和 1A 在30V DC |
| 电 气 寿 命 | 50,000 次操作以上 | | |

⚠ 各额定值、性能值是在单独试验上的数值,不是同时保证复合条件的数值。
关于试验条件和判定基准,请确认NKK 开关综合目录D-24页“通用试验方法”。

▶ LED 规格

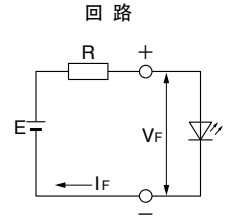
| 单元件单色LED | | | | (Ta=25°C) |
|--------------------------------------|---------|----------|---------|-----------|
| LED 颜色 | 5C 红 | 5D 琥珀 | 5F 绿 | 单位 |
| 正向峰值电流 I _{FM} | 30 | | | mA |
| 正向电流 I _F | 20 | | | mA |
| 正向电压 V _F | 1.95 | 2.0 | 2.1 | V |
| 反向峰值电压 V _{RM} | 5 | | | V |
| 电流减小率 (超过 25°C 时) ΔI _F | 0.41 | 0.29 | 0.39 | mA/°C |
| 环境温度范围 | -10~+50 | | | °C |

稳流电阻计算及建议

如果源电压大于灯泡或LED的额定电压, 需要一个稳流电阻与灯泡串联。下列电路图和公式将帮助计算所需的稳流电阻值。

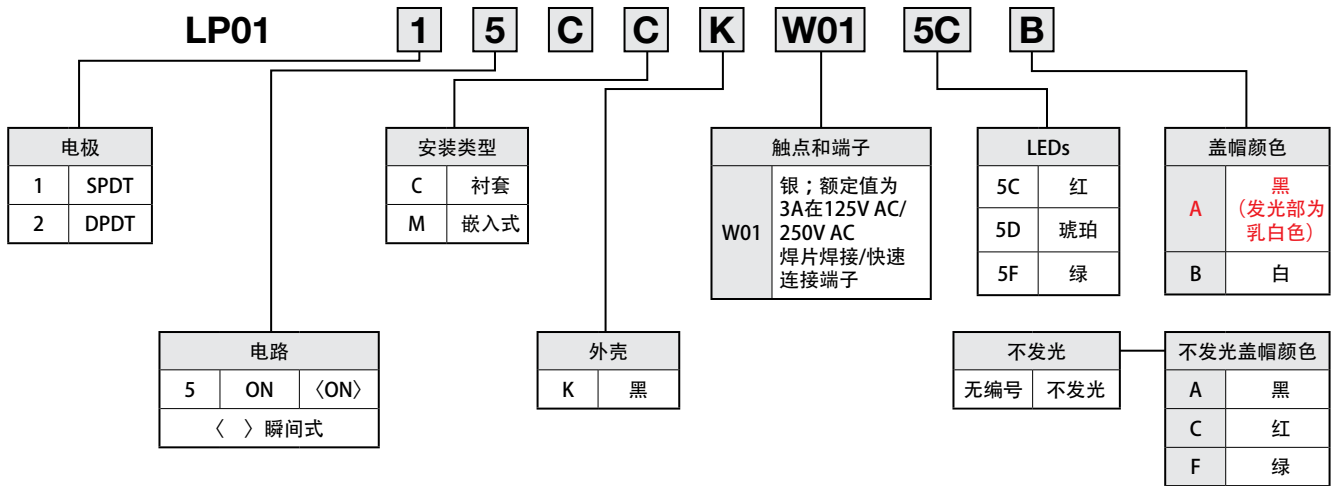
$$R = \frac{E - V_f}{I_f}$$

此处 R = 电阻值 (Ω)
E = 源电压 (V)
V_f = 正向电压 (V)
I_f = 正向电流 (A)



瓦特推荐值提供了减小温升和延长寿命的安全范围。

▶ 形状名称体系



▶ 电极和电路

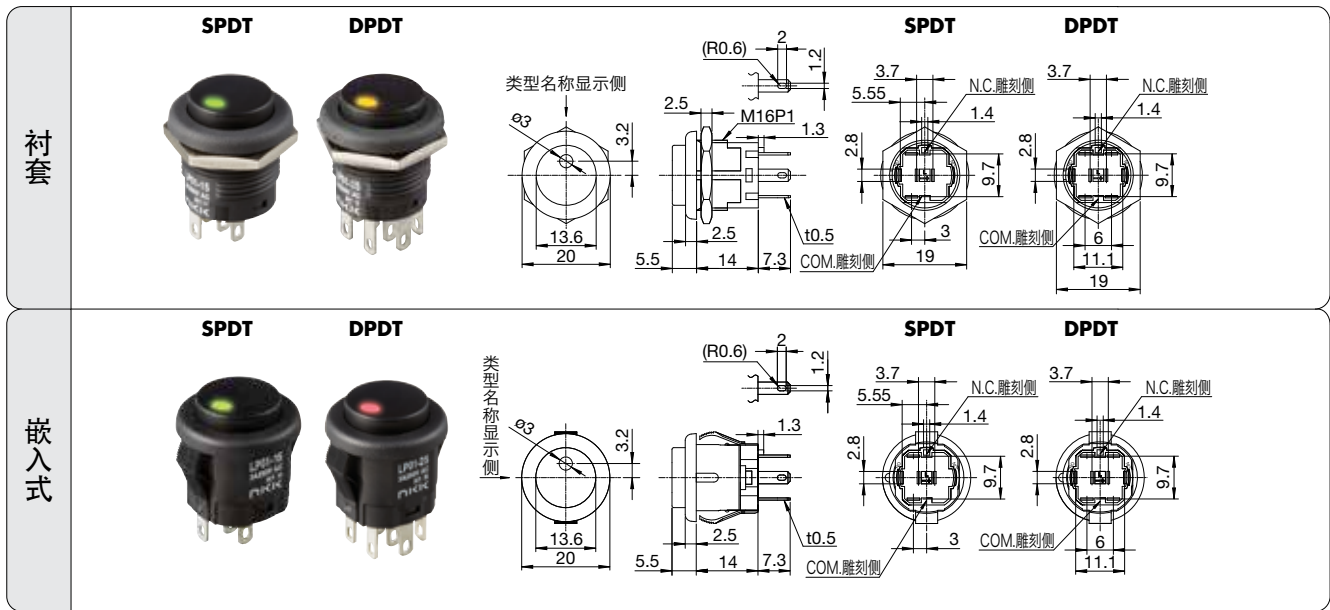
| 插塞位置 < > 瞬间式 | | | 型号 | | 连接的端子 | |
|--------------|----|------|-----------------|-----------------|--------------------------------|--------------------------------|
| 型号 | | | 衬套 | 嵌入式 | | |
| SPDT | ON | <ON> | LP0115CCKW01**A | LP0115CMKW01**A | COM. - N.C. | COM. - N.O. |
| DPDT | ON | <ON> | LP0125CCKW01**A | LP0125CMKW01**A | COM.1 - N.C.1 COM.2 - N.C.2 | COM.1 - N.O.1 COM.2 - N.O.2 |

** : LEDs 5C= 红, 5D= 琥珀, 5F= 绿

▶ 上市开始日

2016年10月27日

▶ 典型开关尺寸



| 衬套 | 嵌入式 |
|------------------------|------------------------|
| | |
| 建议的面板厚度: 2.0mm ~ 6.5mm | 建议的面板厚度: 1.0mm ~ 3.2mm |

※ 1. 连续安装时, 开关之间需要25mm的间隙, 请在考虑好安装工具及其他商品等的尺寸的基础上, 进行面板的设计。

使用说明书

咬接型的安装

对于咬接型, 在面板上穿一个用于停止转动的孔, 安装时请垂直插入孔内。

▶ 商品种类

LP01 系列除了部分发光型之外, 还备有以下的商品。
有关商品种类的详细, 敬请阅览目录及网站, 或向敝公司销售部门查询。

| 不发光、按钮型 | | | | | | | | | | | |
|---------|--|--|------|--|--|------|--|--|------|--|--|
| 衬套 | | | | | | 嵌入式 | | | | | |
| SPDT | | | DPDT | | | SPDT | | | DPDT | | |
| | | | | | | | | | | | |
| 发光、按钮型 | | | | | | | | | | | |
| 衬套 | | | | | | 嵌入式 | | | | | |
| SPDT | | | DPDT | | | SPDT | | | DPDT | | |
| | | | | | | | | | | | |

NKK SWITCHES HONG KONG CO., LTD.

http://www.nkkswitches.com.cn/ Email: info@nkkswitches.com.cn
香港新界葵涌葵丰街53-57号福业大厦601室 电话: 852-2366-6634 传真: 852-2366-6803

NKK SWITCHES CHINA CO., LTD. 恩楷楷(上海)开关有限公司

上海市延安中路1440号阿波罗大厦2楼B室 电话: (86)21-62496574 传真: (86)21-62483375