

典型指示器订购举例

UB2 01 K W03 6CF — 4J 01

安装类型

印刷电路板安装	
01	方形
嵌入式安装	
04	方形

外壳

K	黑
---	---

端子

W03	银的印刷电路板/塔型
-----	------------

LEDs

光亮的LED	
5C	红
5D	琥珀
5F	绿
超光亮LED	
6B	白
6F	绿
6G	蓝
超亮双色LED	
6CF	红/绿

盖帽类型和颜色

有刻纹的盖帽 镜头/散光片颜色	
1JB	透明/白
1JC	透明/红
1JD	透明/琥珀
1JF	透明/绿
有斜面的盖帽及其颜色	
2B	白
2C	红
2D	琥珀
2F	绿
扁平盖帽镜头/散光片颜色	
3JB	透明/白
3JC	透明/红
3JD	透明/琥珀
3JF	透明/绿

典型订购举例

UB201KW036CF-4J01

刻纹盖帽带ON-OFF双图例滤光片
红/绿超亮双色LED
方形带印刷电路板安装

黑色外壳
银PC/塔型端子

更替图例

11	ON (正色)	OFF (正色)
12	ON (反色)	OFF (反色)
13	START	STOP
14	OPEN	CLOSE
15	OK	NG
16	(正色)	(反色)
17	ECO	POWER
18	ON AIR	ERROR
19	REMOTE	LOCAL
20		

安装类型，外形和端子

印刷电路板安装

01 方形

嵌入式安装

04 方形带内置槽板

端子

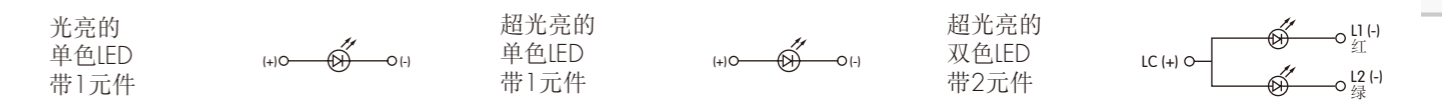
W03 银的印刷电路板/塔型

面板厚度:
.039 ~ .126" (1.0 ~ 3.2mm)

LED颜色和规格

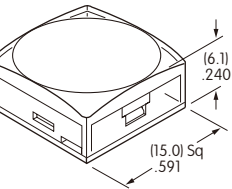
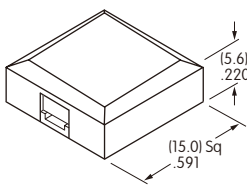
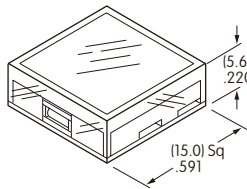
所显示的电气规格是在25°C的基本温度下确定的。极性标记在设备的底部。
如果源电压超过额定电压，则需要一个稳流电阻。电阻的值可以使用附件中的公式进行计算。LED是指示器的一个组成部分，不单独提供。

超光亮型的标注:	光亮			超光亮			超光亮		单位		
	5C	5D	5F	6B	6F	6G	6CF	6DG			
颜色	红	琥珀	绿	白	绿	蓝	红/绿	琥珀/蓝			
正向峰值电流	I_{FM}	30	30	25	30	30	30/25 琥珀色25/22	30	30	mA	
持续正向电流	I_F	20	20	20	20	20	20/20	15	15	mA	
正向电压	V_F	1.85	2.0	2.1	3.2	3.2	3.2	2.1/3.5	2.0	2.8	V
反向峰值电压	V_{RM}	5	5	5	5	5	5	4/4	4	4	V
电流减小率 (超过25°C时)	ΔI_F	0.40	0.42	0.46	0.40	0.40	0.40	0.40/0.33	0.33	0.33	mA/°C
环境温度范围	-25° ~ +50			-20° ~ +50			-25° ~ +50	-25° ~ +50°			°C

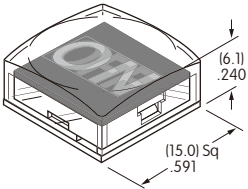
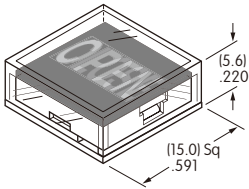


在双色LED上同时点亮红色和绿色得到琥珀色（不适用于更替图例）。

盖帽类型和颜色组合

<p>1 AT3074 有刻纹的</p>  <p>材质: 聚碳酸酯 涂覆: 光滑</p>	<p>镜头/散光片 可供选择的颜色:</p> <p>JB 透明/白 JC 透明/红 JD 透明/琥珀 JF 透明/绿</p>	<p>2 AT3075 有斜面的</p>  <p>材质: 聚碳酸酯 涂覆: 光滑</p>	<p>盖帽 可供选择的颜色:</p> <p>B 白 C 红 D 琥珀 F 绿</p>	<p>3 AT3076 扁平型</p>  <p>材质: 聚碳酸酯 涂覆: 光滑</p>	<p>镜头/散光片 可供选择的颜色:</p> <p>JB 透明/白 JC 透明/红 JD 透明/琥珀 JF 透明/绿</p>
--	--	--	--	---	--

超亮双色LED的更替图例盖帽

<p>4J AT3069J 带更替图例的刻纹盖帽</p> <p>透明镜头 更替图例滤光片</p> <p>材质: 聚碳酸酯 涂覆: 光滑</p>		<p>5J AT3070J 带更替图例的扁平盖帽</p> <p>透明镜头 更替图例滤光片</p> <p>材质: 聚碳酸酯 涂覆: 光滑</p>	
--	---	--	---

标准更替图例对

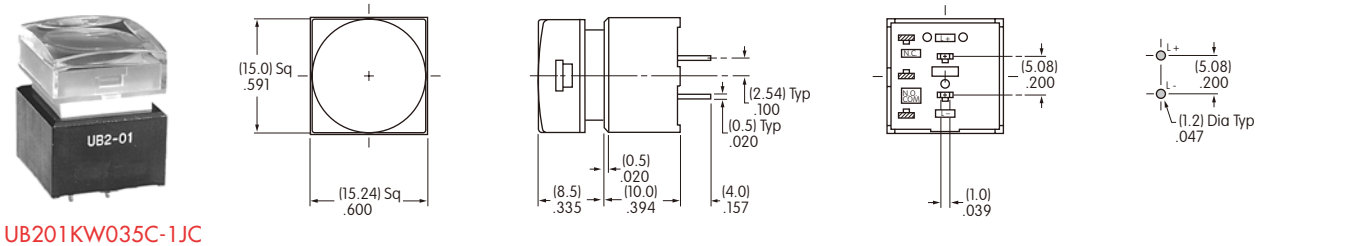
<p>11</p> <div style="display: flex; justify-content: space-around;"> <div style="border: 1px solid black; padding: 5px; text-align: center;">ON</div> <div style="border: 1px solid black; padding: 5px; text-align: center;">OFF</div> </div> <p>绿琥珀 红蓝</p>	<p>13</p> <div style="display: flex; justify-content: space-around;"> <div style="border: 1px solid black; padding: 5px; text-align: center;">START</div> <div style="border: 1px solid black; padding: 5px; text-align: center;">STOP</div> </div> <p>绿琥珀 红蓝</p>	<p>14</p> <div style="display: flex; justify-content: space-around;"> <div style="border: 1px solid black; padding: 5px; text-align: center;">OPEN</div> <div style="border: 1px solid black; padding: 5px; text-align: center;">CLOSE</div> </div> <p>绿琥珀 红蓝</p>
---	---	---

盖帽照明为更替的绿色/红色，图例字符为黑色。关于其他更替图例，请与厂家联系。图例的图示是滤光片上真实字符的近似表示。

注：对于印刷电路板安装可提供盖帽去除工具。关于尺寸和其它详情，请参阅附件和配件部分中的AT093ABC。

典型指示器尺寸

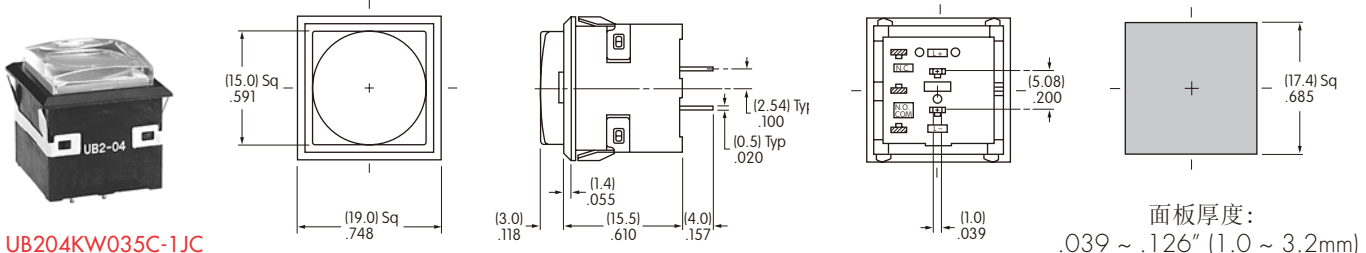
印刷电路板安装



UB201KW035C-1JC

Dimensions: (15.0) Sq .591, (15.24) Sq .600, (8.5) .335, (0.5) .020, (10.0) .394, (2.54) Typ .100, (0.5) Typ .020, (4.0) .157, (5.08) .200, (1.0) .039, (1.2) Dia Typ .047

嵌入式安装



UB204KW035C-1JC

Dimensions: (15.0) Sq .591, (19.0) Sq .748, (3.0) .118, (1.4) .055, (15.5) .610, (4.0) .157, (2.54) Typ .100, (0.5) Typ .020, (1.0) .039, (5.08) .200, (17.4) Sq .685

面板厚度: .039 ~ .126" (1.0 ~ 3.2mm)