

# 通用规格

## FB系列

## SB系列

### 电气容量 (电阻性负载)

大功率: 银触点500mA在125V AC  
微小功率: 金触点最大0.4VA 在最高28V AC/DC  
(适用 0.1mA~0.1A在20mV~28V)  
注: 请参阅附录部分更多说明。

银触点3A在125V或2A在250V AC  
或2A在30V DC  
金触点最大0.4VA 在最高28V AC/DC  
(适用范围 0.1mA ~0.1A在20mV~28V)  
注: 关于运行范围的说明请见附录。

### 其他额定参数

触点电阻: 银触点最大30毫欧;  
金触点最大30毫欧  
绝缘电阻: 100兆欧以上在500V DC  
绝缘强度: 触点之间以及触点与外壳之间  
最低1,000V AC至少1分钟  
机械寿命: 50,000次操作以上  
电气寿命: 50,000次操作以上  
标称操作力: 2.16N  
行程: 预行程 .043" (1.1mm)  
超行程 .022" (0.57mm)  
总行程 .065" (1.67mm)

银触点最大10毫欧;  
金触点最大20毫欧  
200兆欧以上在500V DC  
触点之间以及触点与外壳之间  
最低1,000V AC至少1分钟  
30,000次操作以上  
10,000次操作以上  
4.90N  
常开  
总行程 .088" (2.24mm)  
常闭  
总行程 .088" (2.24mm)

### 材质和涂覆

插塞: 聚醛树脂  
衬套: 黄铜镀镍  
外壳: 酚醛树脂  
活动触点: 铜镀银或金  
固定触点: 磷青铜镀银或金  
端子: 磷青铜镀银或金

酚醛树脂  
黄铜镀镍  
酚醛树脂  
铜镀银或金  
铜镀银或金  
铜镀银或金

### 环境和安装数据

工作温度范围: -10°C到+70°C (+14°F到+158°F)  
焊接时间和温度: 手工焊接:  
请参阅附录中的概略图A。

-10°C到+70°C (+14°F到+158°F)  
手工焊接:  
请参阅附录中的概略图A。

### 标准和认证

UL: 文件号E44145 -UL认证仅限于订购有该标志的开关。  
如需订购有UL认证标志的开关, 请在开关本体型号最后添加"/U"。  
本型号开关额定参数为0.5A在125V AC单极。瞬间动作电路带焊片焊接端子。

文件号E44145 -UL认证仅限于订购有该标志的开关。  
如需订购有UL认证标志的开关, 请在开关本体型号最后添加"/U"。  
本型号开关额定参数为3A在125V AC和2A在250V AC。单极: 瞬间动作电路带焊片焊接端子。

CSA:

CSA: 文件号023535\_0\_000 - CSA认证仅限于订购有该标志的开关。  
SB系列额定为3A在125V AC和2A在250V AC。单极: 瞬间动作电路带焊片焊接端子。  
如需订购有CSA认证的开关, 请在零件编号最后添加"/C"。

# 主要特点

根据所需的外观, 有不同颜色的盖帽来可供选用。

操作力低便于操作。

后面板衬套安装方式使得面板尺寸后十分紧凑。

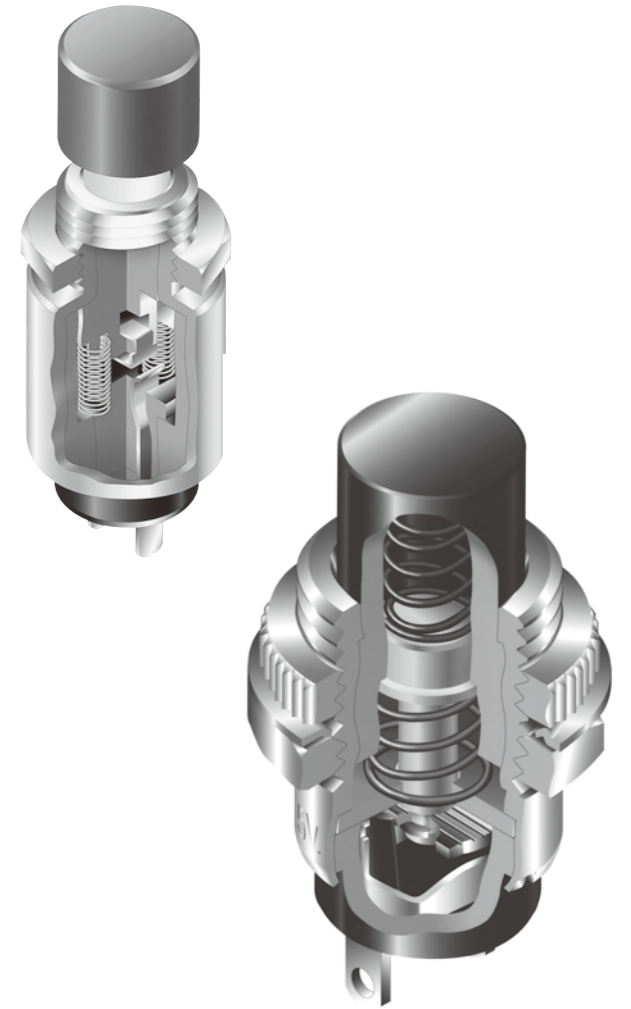
内在的抗干扰特性可防止由于插塞的用力过度而导致触点损坏。

自清洗的触点使得FB型号具有高可靠性。

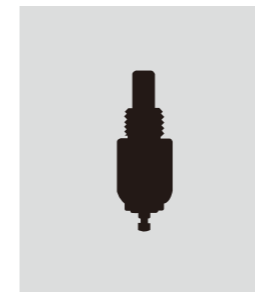
低成本设备由结实耐用的单片衬套和外壳结构组成。

内部导向结构的可靠性可保持触点的对准。

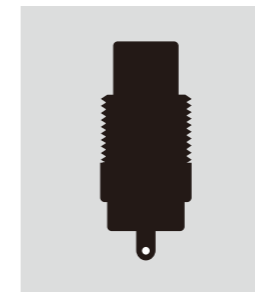
配有环氧树脂密封端子。



实际尺寸 FB



实际尺寸 SB



FB衬套安装

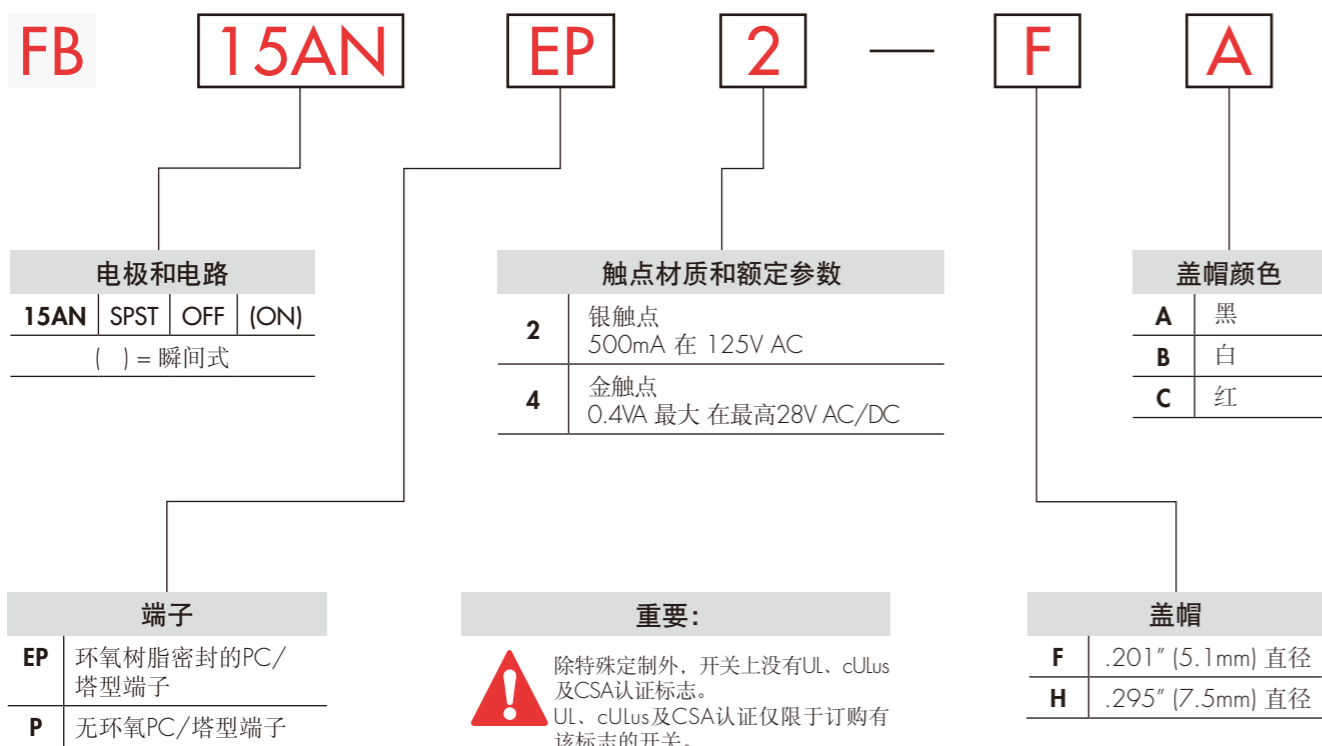
C40页



SB衬套安装

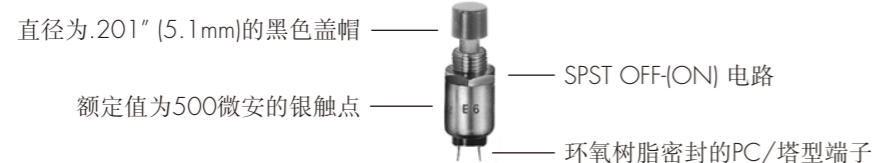
C42页

典型开关订购举例



**重要:**  
 除特殊定制外，开关上没有UL、cULus及CSA认证标志。UL、cULus及CSA认证仅限于订购有该标志的开关。特殊型号、额定值以及订购说明记载于通用规格页。

典型订购举例  
**FB15ANEP2-FA**



电极和电路

电极	型号	插塞位置 ( ) = 瞬间式		连接的端子		投掷及其示意图
		正常	下	正常	下	
SP	FB15AN	OFF	(ON)	OPEN	1-2	SPST

注：端子编号并未实际印制在开关上。

端子

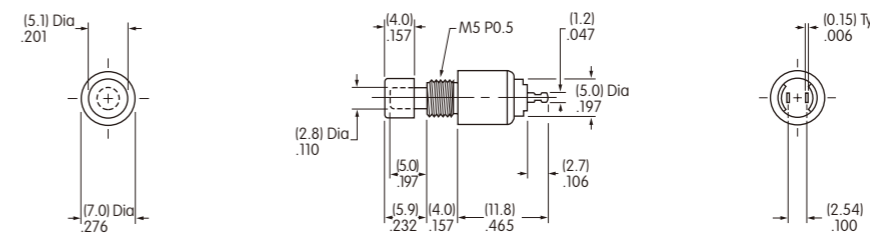
- EP** 环氧树脂密封的PC/塔型端子
- P** 无环氧PC/塔型端子

触点材质和额定参数

- 2** 银触点 大功率 500mA在125V AC
- 4** 金触点 微小功率 最大0.4VA在最高28V AC/DC

关于运行范围的完整说明请见附录。

典型开关尺寸



插塞为白色聚酰胺。

PC/塔型端子



FB15ANEP2-FA

滑入式盖帽和颜色

- F** AT475 直径.201"(5.1mm)
- H** AT496 直径.295"(7.5mm)

材质：聚酰胺  
 涂覆：光滑

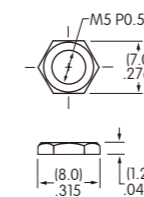
材质：聚酰胺  
 涂覆：光滑

可供选择的颜色：**A** 黑 **B** 白 **C** 红

标准配件和面板裁切

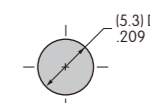
AT536六角螺母

材质：  
 黄铜镀镍

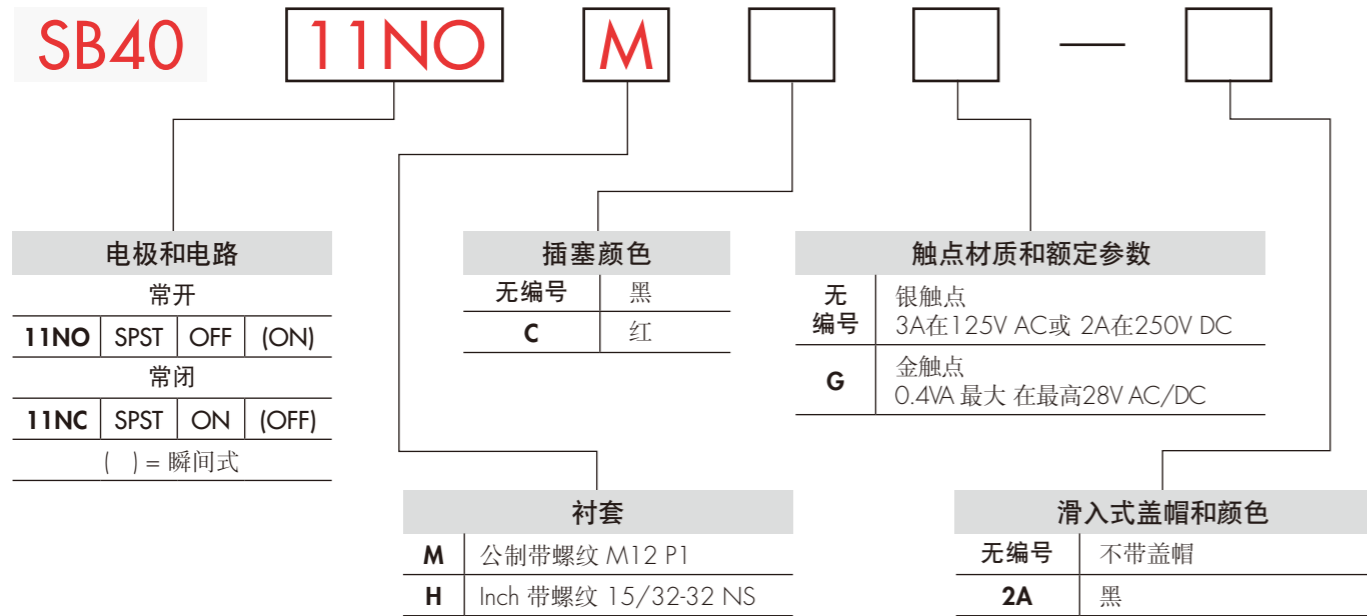


面板厚度：

最大.110" (2.8mm)



### 典型开关订购举例



### 重要:

除特殊定制外，开关上没有UL、cULus及CSA认证标志。  
UL、cULus及CSA认证仅限于订购有该标志的开关。  
特殊型号、额定值以及订购说明记载于通用规格页。

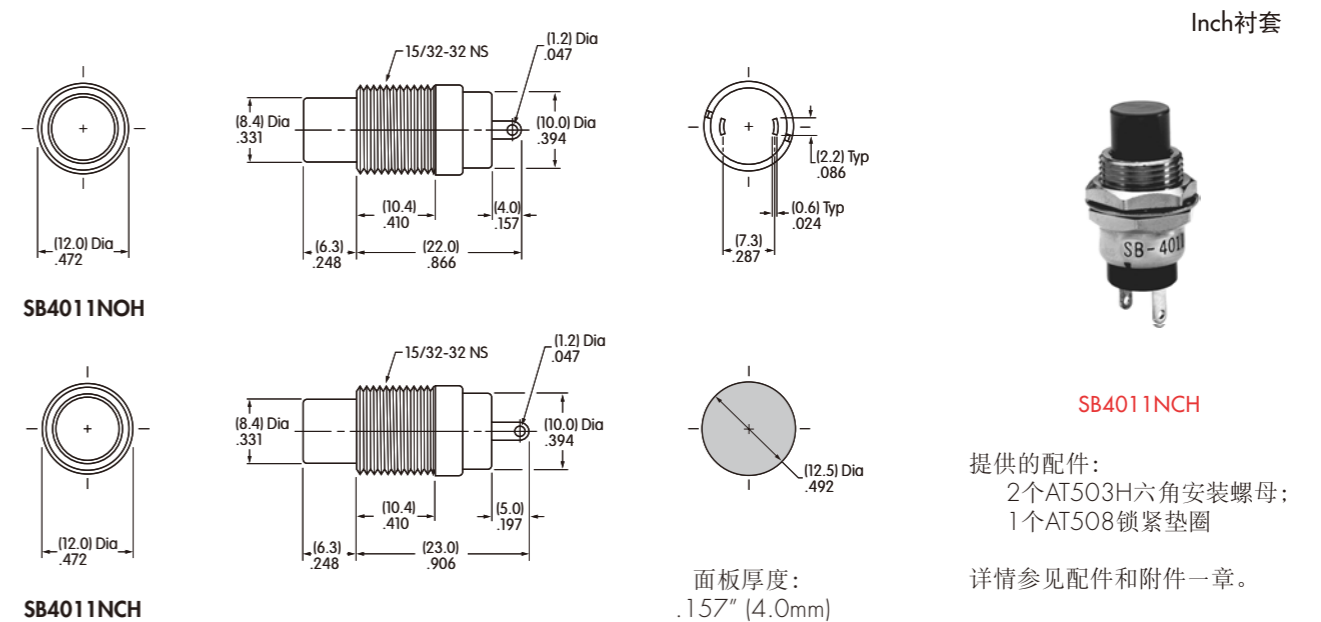
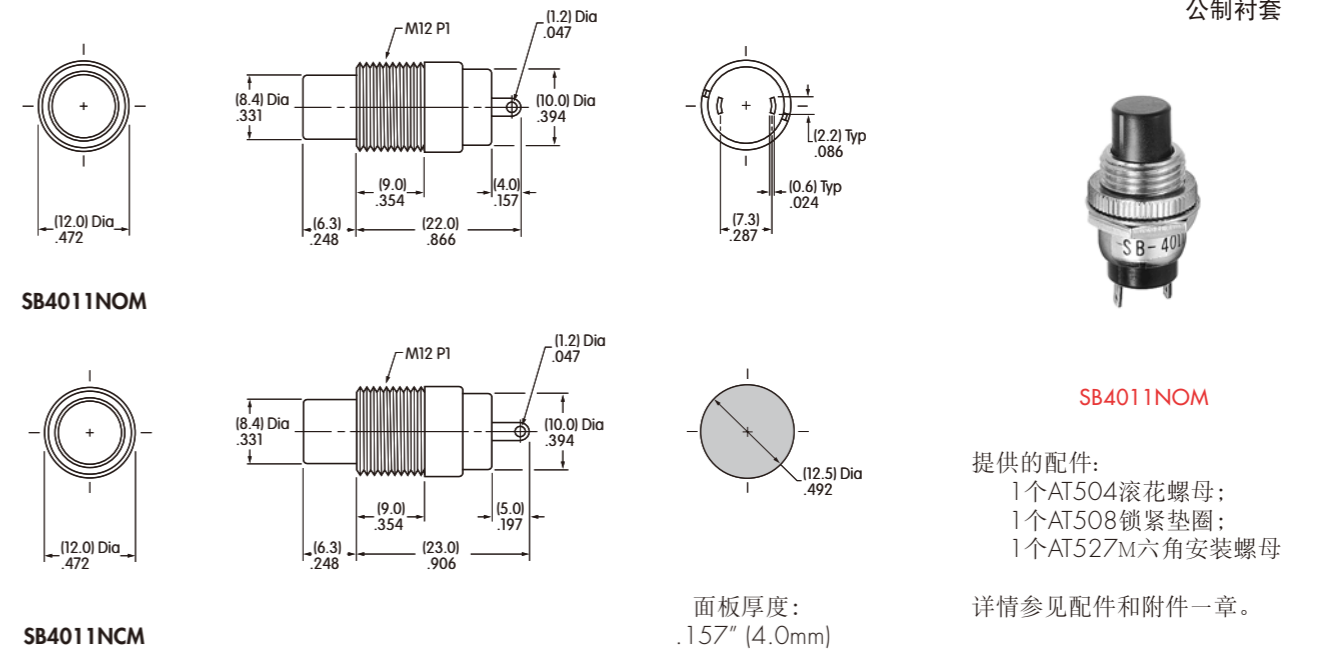
### 典型订购举例 SB4011NOM



### 电极和电路

电极	型号	插塞位置 ( ) = 瞬间式		连接的端子		投掷及其示意图
		正常	下	正常	下	
SP	SB4011NO	OFF	(ON)	OPEN	1-2	注：端子编号并未实际印制在开关上。 SPST NO  NC
	SB4011NC	ON	(OFF)	1-2	OPEN	

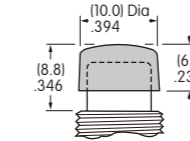
### 典型开关尺寸



### 滑入式盖帽和颜色

AT422  
盖帽直径.394"(10.0mm)

材质: 聚乙烯  
涂覆: 消光



<b>2A</b>	黑	<b>2C</b>	红	<b>2F</b>	绿
<b>2B</b>	白	<b>2E</b>	黄	<b>2G</b>	蓝