

## 通用规格

## 电气容量 (电阻性负载)

微小功率: 最大0.4VA在最高28V AC/DC  
(适用范围0.1mA~0.1A在20mV~28V)  
注: 请参阅附录中关于运行范围的更多说明。

## 其他额定参数

触点电阻: 最大80毫欧  
绝缘电阻: 500兆欧以上在500V DC  
绝缘强度: 最低500V AC至少1分钟  
机械寿命: 50,000次操作以上  
电气寿命: 50,000次操作以上  
标称操作力: 1.0N  
行程: 预行程.020" (0.5mm); 超行程.023 (0.6mm); 总行程.043" (1.1mm)

## 材质和涂覆

操作部: 玻璃纤维增强聚酰胺(UL94V-0)  
外壳: 玻璃纤维增强聚酰胺(UL94V-0)  
活动触点: 磷青铜镀金  
固定触点: 黄铜镀金  
基座: 玻璃纤维增强聚酰胺(UL94V-0)  
安装支架: 磷青铜镀锡  
端子: 黄铜镀金

## 环境数据

工作温度范围: -25°C到+70°C (-13°F到+158°F)  
湿度: 240小时内40°C (104°F)时, 湿度90~95%  
振动: 用1.5mm峰-峰振幅遍历10~55Hz频率范围, 并在1分钟内返回;  
3个直角方向2小时  
冲击: 50G (490m/s<sup>2</sup>) 加速度 (在6个直角方向上测试, 每个方向5次冲击)

## 印刷电路板处理

焊接: 推荐波峰焊: 请参阅附录概略图A。  
手工焊接: 请参阅附录概略图A。  
清洗: 这些装置未经密封处理。用酒精溶剂就地手工清洗。

## 标准和认证

易燃性标准: UL94V-0操作部, 外壳和基座  
GB2系列按钮开关未经过UL认证或CSA认证的测试。  
这些开关为在低电压, 低电流以及微小功率电路下使用而设计。  
当按原意图用于微小电流电路时, 其结果不会产生危险的能量。

## 主要特点

偏离中心的独特操作部可以进行高密度的安装且操作简单从而可以避免在紧凑的环境中出现意外操作。

使用直角型PC安装型支架AT546, 可以满足并排模块安装要求。

Off-瞬间式 On 电路。

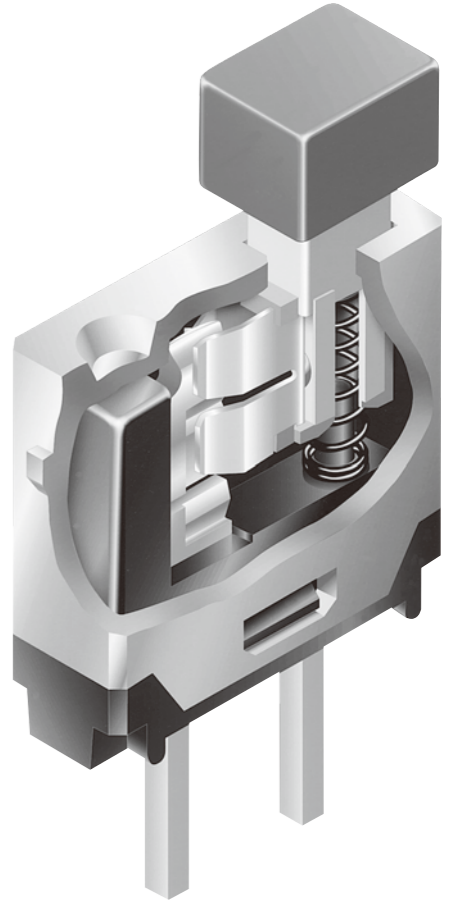
可供选择的黑色, 白色和红色嵌入式盖帽。

非常小巧的尺寸允许安装高密度的印刷电路板。因此, 这些开关非常适用于手持设备。

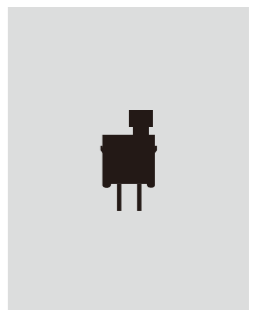
获奖的STC触点机构具有传统触点机构所不具备的如下优点: 更加平滑、制动更可靠、触点稳定性更高、以及无与伦比的微小功率可靠性。(关于STC的术语和缩写的详情, 请参阅附录目录。)

环氧树脂密封的注塑端子可阻止熔融物以及其他污染物侵入。

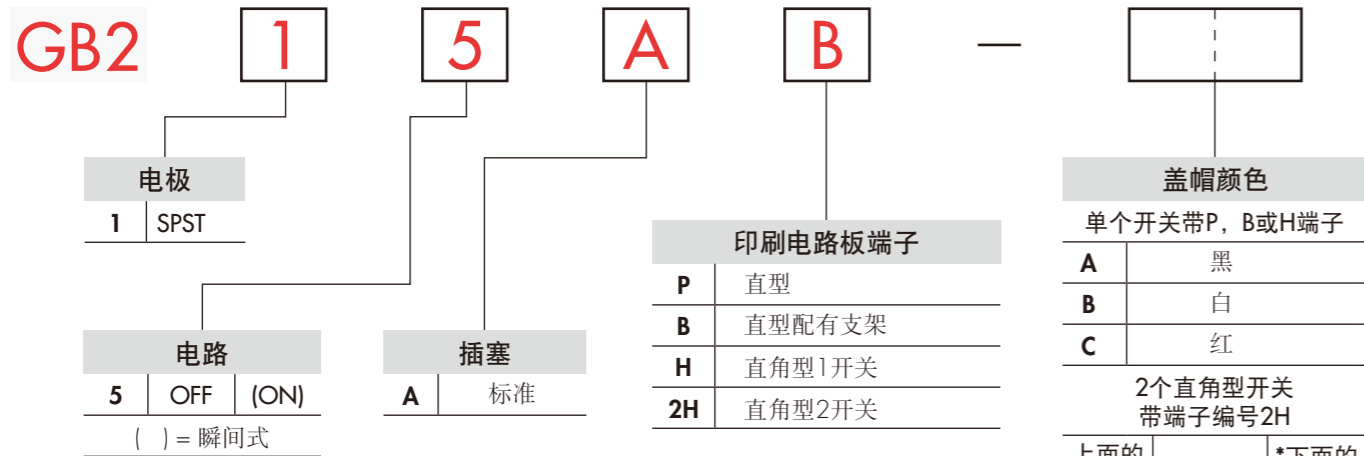
.100" x .100" (2.54mm x 2.54mm) 端子间距符合直型和角度安装的标准印刷电路板的格子间距。



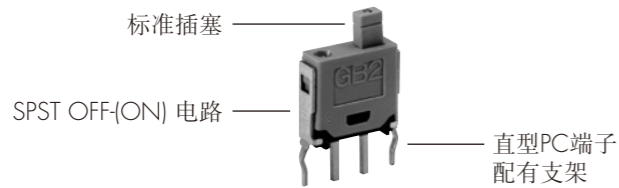
实际尺寸



### 典型开关订购举例



典型订购举例  
GB215AB



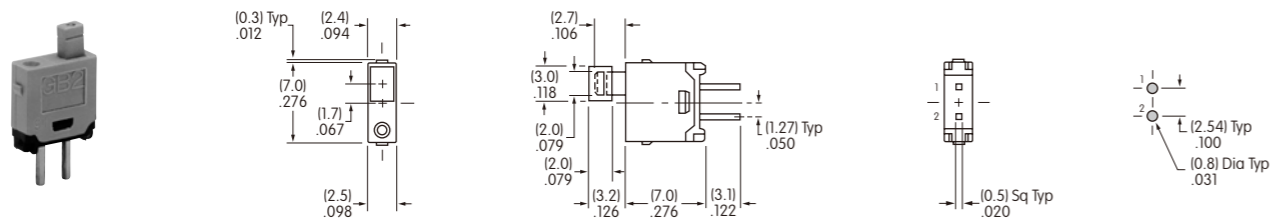
### 电极和电路

电极	型号	插塞位置 ( ) = 瞬间式		连接的端子		投掷及其示意图
		正常	下	正常	下	
SP	GB215	OFF	(ON)	OPEN	1-2 1-2 3-4	SPST SPST 带 2个开关

### 典型开关尺寸

直型PC端子

单极

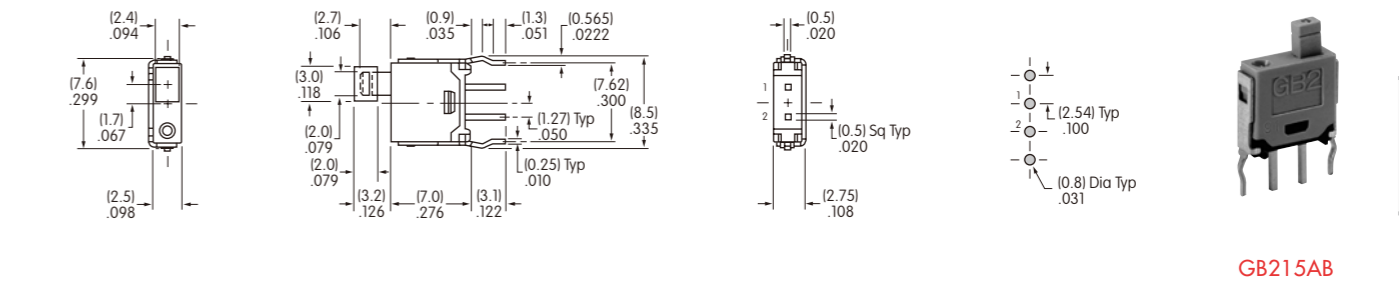


GB215AP

### 典型开关尺寸

单极

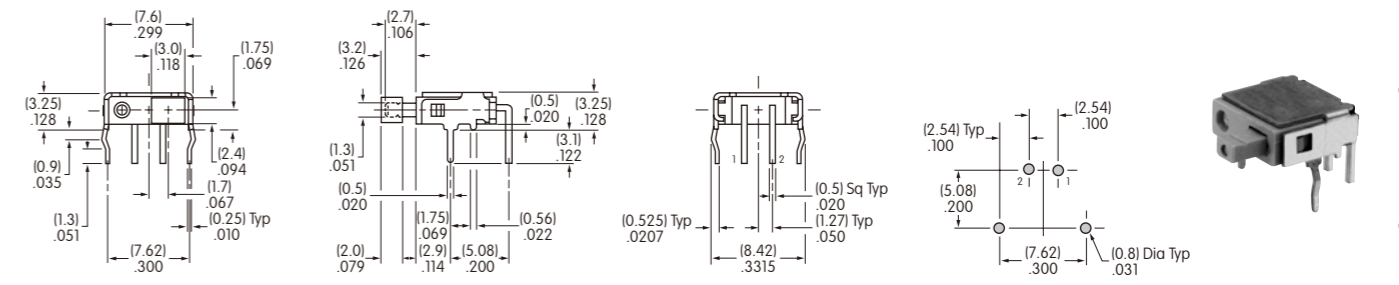
直型PC端子配有支架



GB215AB

单极带1个开关

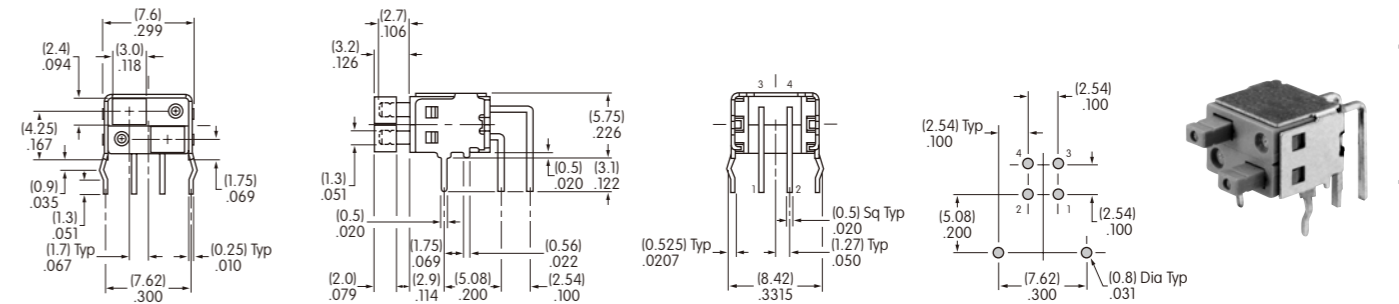
直角PC端子



GB215AH

单极带2个开关

直角PC端子



GB215A2H

### 嵌入式盖帽和安装支架

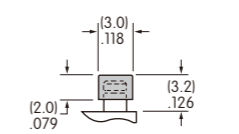
**A** AT4137矩形嵌入式盖帽 黑色

**B** AT4137矩形嵌入式盖帽 白色

**C** AT4137矩形嵌入式盖帽 红色

材质: PBT  
涂覆: 光滑

实际尺寸



AT546  
安装支架用于模块安装

材料: 磷青铜镀锡

