

通用规格

B 电气容量

电阻性负载: 10A 在 125V AC, 6A 在250V AC, 或6A 在30V DC
电感性负载: 5A 在 125 AC (P. F. 在 .60)

其他额定参数

触点电阻: 最大10毫欧
绝缘电阻: 200兆欧以上在500V DC
绝缘强度: 最低1,500V AC至少1分钟
机械寿命: 30,000次操作以上
电气寿命: 10,000次操作以上
标称操作力: 11.77N用于持续式, 17.65N用于瞬间式
摆动角度: 34°

材质和涂覆

外壳: 钢镀铬
活动触点: 银覆盖铜再镀银
固定触点: 铜镀银
基座: 三聚氰胺
公共端子: 铜镀银
末端端子: 黄铜镀银
灯泡端子: 磷青铜镀镍

环境数据

工作温度范围: -20°C到+50°C (-4°F到+122°F)
湿度: 96小时内40°C (104°F)时, 湿度90~95%
振动: 用1.5mm峰-峰振幅遍历10~55Hz频率范围、并在1分钟内返回; 3个直角方向2小时
冲击: 50G (490m/s²) 加速度 (在3个直角方向上测试, 每个方向上3次冲击)

安装

盖帽安装力: 19.61N (4.41 lbf)
焊接时间和温度: 手工焊接: 请参阅附录概略图A。

标准和认证

UL: 文件号 E44145 - UL认证仅限于订购有该标志的开关。
如需订购有UL 认证标志的开关, 请在零件编号中的第一个破折号前开关本体型号最后添加"/U"。
所有型号的认证条件均为10A在125V AC和6A在250V AC

主要特点

由于翘板结构为分开使用并且开关有双灯泡, 翘板面的每一半都可清晰发光。

通过使用白色或透明的带彩色滤光片或灯泡盖子的翘板以及在翘板各边使用不同的颜色, 可以制造各种发光效果。

嵌入式安装可将开关快速方便的嵌入面板中。

不锈钢保持夹可在各种面板厚度下进行安全安装。

双白炽灯或氖灯各自独立工作。

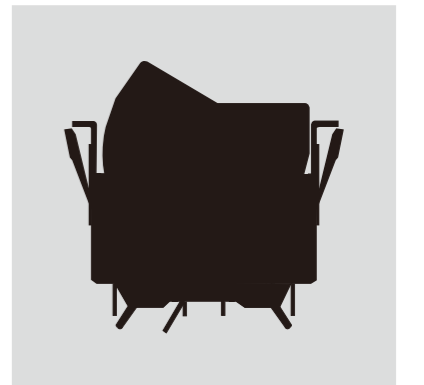
前面板再照明。

固定灯泡插座和翘板动作相互独立的, 可避免灯泡因受到冲击和振动而损坏。

开关触点额定值为125V AC时10安培, 因而这些装置可用于各种功率切换应用场合中。



实际尺寸



典型开关订购举例

LW31

2 2

H 4 C F

A

| 电极 | | 电路 | | | 灯泡 | | 槽板 | |
|----|------|-----------|------|------|-----------|------|-------|--|
| 2 | DPDT | 上 | 中 | 下 | 白炽灯 | 无编号 | 无槽板 | |
| 2 | | ON | NONE | ON | E | 6伏特 | A | |
| 3 | | ON | OFF | ON | F | 12伏特 | B | |
| 5 | | ON | NONE | (ON) | H | 18伏特 | C | |
| 8 | | (ON) | OFF | (ON) | K | 24伏特 | D | |
| 9 | | ON | OFF | (ON) | L | 28伏特 | E | |
| | | () = 瞬间式 | | | 氙灯 | N | 110伏特 | |
| | | | | | 不适用于绿色和蓝色 | | F | |
| | | | | | 非发光型 | | G | |
| | | | | | O | 无灯泡 | H | |

| 翘板盖帽 | |
|------|-------------|
| 1 | 白色不带滤光片或灯泡盖 |
| 2 | 白色带滤光片 |
| 3 | 白色带灯泡盖 |
| 4 | 透明带滤光片 |

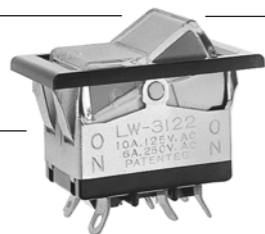
| 灯泡盖子/滤光片颜色 用于上位置 | |
|---------------------|---------|
| O | 无盖子/滤光片 |
| 灯泡盖 | |
| C | 红 |
| D | 琥珀 |
| F | 绿 |
| 滤光片 | |
| B | 白 |
| C | 红 |
| D | 琥珀 |
| E | 黄 |
| F | 绿 |
| G | 蓝 |

| 灯泡盖子/滤光片颜色 用于下位置 | |
|---------------------|---------|
| O | 无盖子/滤光片 |
| 灯泡盖 | |
| C | 红 |
| D | 琥珀 |
| F | 绿 |
| 滤光片 | |
| B | 白 |
| C | 红 |
| D | 琥珀 |
| E | 黄 |
| F | 绿 |
| G | 蓝 |

注：线束和电缆组件仅在美洲提供

典型订购举例
LW3122-H4CF-A

在上位置有红色滤光片
和下位置有绿色滤光片的
透明翘板



18伏特
白炽灯
黑色槽板

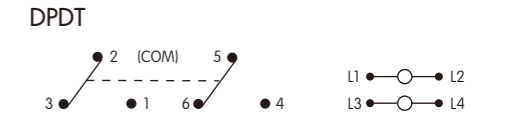
重要：

除特殊定制外，开关上没有UL、cULus及CSA认证标志。UL、cULus及CSA认证仅限于订购有该标志的开关。特殊型号、额定值以及订购说明记载于通用规格页。

电极和电路

| 电极 | 型号 | 翘板位置 () = 瞬间式 | | | 连接的端子 | | | 投掷及其功率/灯泡示意图 |
|----|--|------------------------------|-----------------------------------|----------------------------------|-------|-----|------|--------------|
| | | 上 | 中 | 上 | 上 | 中 | 下 | |
| DP | LW3122 LW3123 LW3125 LW3128 LW3129 | ON ON ON (ON) ON | NONE OFF NONE OFF OFF | ON ON (ON) (ON) (ON) | 2-3 | 5-6 | OPEN | 2-1 5-4 |

注：端子编号并未实际印刷在开关上。灯泡电路是独立的，需要一个外部电源。



灯泡编号和规格

电气规格是在25°C的基本温度下确定的。灯泡电路与开关的操作是相互独立的。关于灯泡的尺寸请参阅附件和配件部分。对于氙灯如果源电压大于额定电压，需要使用稳流电阻。稳流电阻的计算以及更多灯泡的详情如附件章节所示。氙灯不用于绿色灯泡盖子或蓝色和绿色滤光片。

白炽灯和氙灯用于单色和有图案盖帽

| AT602 白炽灯 | AT602N 氙灯 | | E | F | H | K | L | N | |
|------------|-----------|--|----|------------------|--------|--------|--------|--------|---------------|
| | | 电压 | V | 6V AC | 12V AC | 18V AC | 24V AC | 28V AC | 110V AC |
| | | 电流 | I | 80mA | 50mA | 35mA | 25mA | 22mA | 1.5mA |
| | | MSCP | | .159 | .215 | .398 | .215 | .247 | NA |
| | | 耐久力 | 小时 | 平均为2,000 | | | | | 平均为15,000 |
| | | 环境温度范围 | | -20°C ~ +50°C | | | | | -20°C ~ +50°C |
| | | 推荐的用于氙灯电阻: 33K 欧姆用于110V AC; 100K 欧姆用于220V AC | | | | | | | |
| T1½ 导向滑动基座 | | | 0 | 无灯泡 编号0 表示不使用灯泡。 | | | | | |

翘板盖帽，灯泡盖子和滤光片

1 AT420B
白色翘板不带滤光片或灯泡盖

2 AT420B
带滤光片的白色翘板

AT421

3 AT420B
带灯泡盖的白色翘板

AT416

4 AT420J
带滤光片的透明翘板

AT421

翘板盖帽材质：聚碳酸酯 涂覆：光滑

指上和下位置都需要的灯泡盖或过滤光片颜色。

AT416 灯泡盖

材质：硅橡胶

C 红

D 琥珀

F 绿

B 白

C 红

D 琥珀

E 黄

F 绿

G 蓝

AT421 滤光片

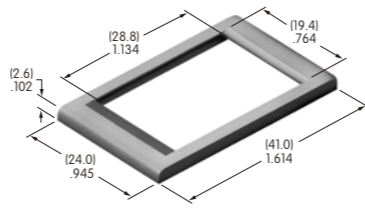
材质：聚碳酸酯

摇头开关
翘板开关
按钮开关
发光按钮开关
可编程开关
可锁开关
旋转开关
滑动开关
触觉开关
倾斜开关
触觉开关
指示灯
附件
附录

槽板和槽板颜色

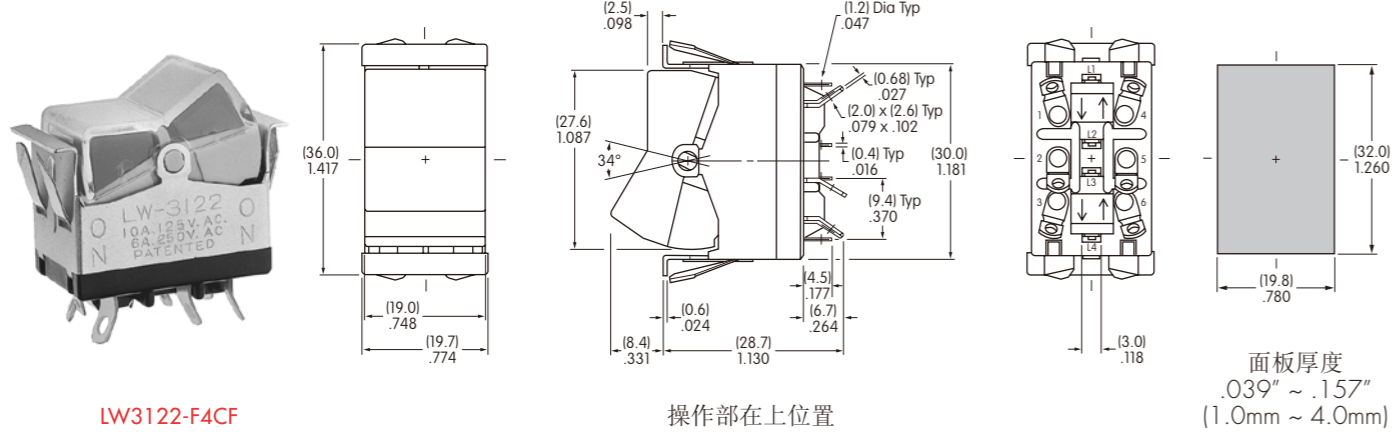
AT206 槽板和颜色编号

- | | | | | |
|----------------|------------|-------------|------------|------------|
| 无编号 无槽板 | B 白 | D 琥珀 | F 绿 | H 灰 |
| A 黑 | C 红 | E 黄 | G 蓝 | |
- 材质: 聚碳酸酯

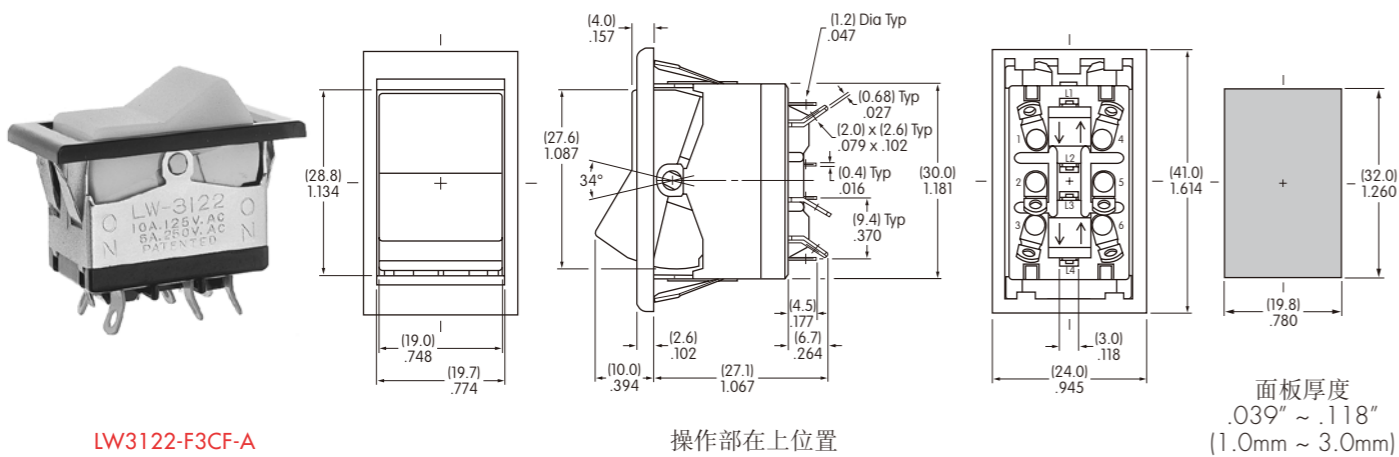


典型开关尺寸

焊片·不带槽板

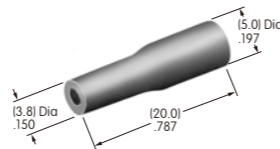


焊片·带槽板



AT107 灯泡拆卸装置

不用将开关从面板上拆下即可更换灯泡。
AT107用于帮助从开关上拆下灯泡。



图例

符号可以置于翘板或滤光片之上。
关于丝印的详情可向厂家咨询。

通用规格

电气容量和其他额定参数

- 电阻性负载: 20A 在 110V AC
- 触点电阻: 最大10毫欧
- 绝缘电阻: 1,000兆欧以上在500V DC
- 绝缘强度: 最低2,000V AC至少1分钟
- 机械寿命: 30,000次操作以上
- 电气寿命: 10,000次操作以上
- 工作温度范围: -10°C到+50°C (+14°F到+122°F)
- 标称操作力: 1,250克
- 摆动角度: 22°

材质和涂覆

- 翘板: 聚碳酸酯树脂
- 安装框架: 钢镀铬
- 活动触点: 银合金
- 固定触点: 铜镀银
- 基座: 三聚氰胺
- 公共和末端端子: 黄铜镀锡

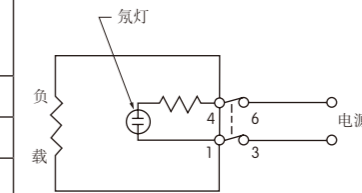
单极大容量

| 型号 | 电极 | 翘板位置 | | | 连接的端子 | | | 投掷和电源/灯泡示意图 |
|---------|----|------|------|-----|---------|------|------|-------------|
| | | 上 | 中 | 下 | 上 | 中 | 下 | |
| LW3021A | DP | ON | NONE | OFF | 1-3 4-6 | OPEN | OPEN | DPST |

氖灯规格

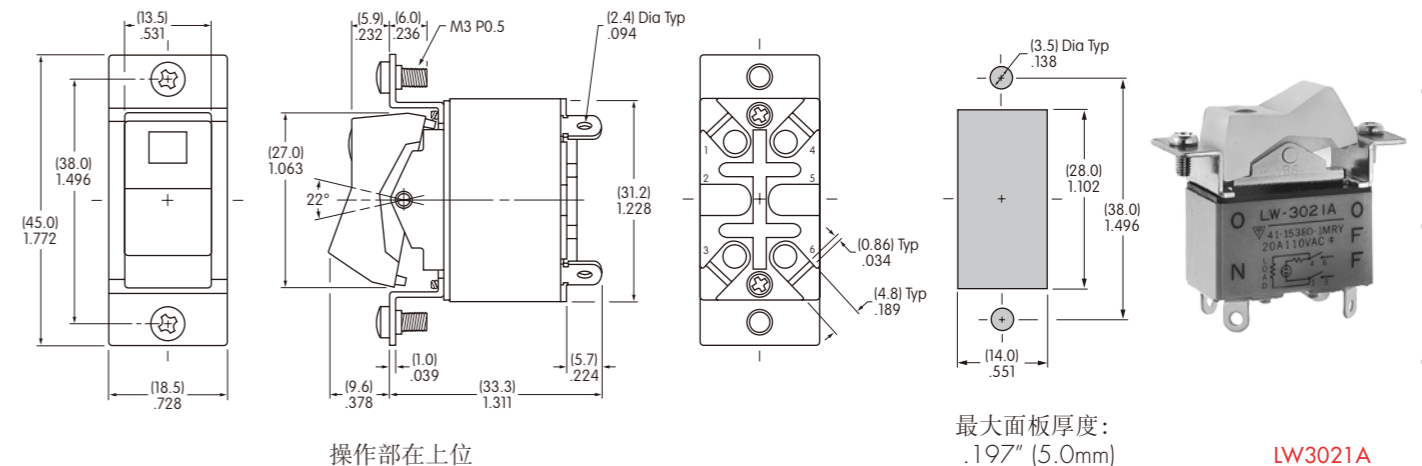
.234" x .198" (5.94mm x 5.03mm) 的窗口是半透明红色的。
带内置稳流电阻的氖灯是开关的一个组成部分。

| | | |
|--------|---|--------------|
| 电压 | V | 90 - 120V AC |
| 内部串联电阻 | | 100K 欧姆 |
| 电流 | I | 0.8mA |
| 耐久力 | | 10,000 小时以上 |



由于是一个双断设备，
电源的一边应该连接到端子3，
另一边连接到端子6。
电气负载应该连接到端子1和4之间。

提供2个螺丝用于埋装面板安装。



LW3021A