

通用规格

电气容量 (电阻性负载)

大功率 (银):	6A在125V AC或3A在250V AC; 4A在30V DC (On-On电路) 和3A在30V DC (所有其它电路)
微小功率 (金):	最大0.4VA在最高28V AC/DC (可用范围0.1mA~0.1A在20mV~28V)
微小功率/大功率 (银镀金):	组合银和金的额定参数 注: 请参阅附录中关于双额定值和工作范围的更多说明。

其他额定参数

触点电阻:	银触点最大10毫欧; 金触点最大20毫欧
绝缘电阻:	1,000兆欧以上在500V DC
绝缘强度:	触点间最低1,000V AC至少1分钟; 触点与外壳之间最低1,500V AC至少1分钟
机械寿命:	50,000次操作以上
电气寿命:	银触点25,000次操作以上; 金触点50,000次操作以上
接触时间点:	无短路 (接触前先断开)
投掷的角度:	26°

材质和涂覆

摇杆:	黄铜镀镍
操作部夹:	聚缩醛
支撑支架:	黄铜镀锡
衬套/外壳:	玻璃纤维增强聚酰胺(UL94V-0)
密封环:	丁腈橡胶
基座:	玻璃纤维增强聚酰胺(UL94V-0)
活动触点:	银合金镀银 (编号W); 铜或磷青铜镀金 (编号G); 银合金镀金 (编号A)
固定触点:	银合金镀银 (编号W); 铜或黄铜镀金 (编号G); 银合金镀金 (编号A)
端子:	铜或黄铜镀银或镀金

环境数据

工作温度范围:	-30°C到+85°C (-22°F到+185°F)
湿度:	96小时内40°C(104°F)时, 湿度90~95%
振动:	用1.5mm峰-峰振幅遍历10~55Hz频率范围, 并在1分钟内返回; 3个直角方向2小时
冲击:	50G (490m/s ²) 加速度 (在6个直角方向上测试, 每个方向5次冲击)

印刷电路板处理

焊接:	推荐波峰焊: 请参阅附录中的概略图B。 手工焊接: 请参阅附录中的概略图B。
清洗:	自动清洗。请参阅附录中的清洗规格。

标准和认证

易燃性标准:	UL94V-0规定的衬套/外壳和基座
UL:	文件号 E44145 - UL认证仅限于订购有该标志的开关。 如需订购有UL认证标志的开关, 请在开关本体型号最后添加"/U"。 如需订购有cULus认证标志的开关, 请在开关本体型号最后添加"/CUL"。 所有型号的认证条件均为6A在125V AC、3A在250V AC、以及4A在30V DC或0.4A在28V DC。
CSA:	文件号 023535-0-000 - CSA认证仅限于订购有该标志的开关。 如需订购有CSA认证标志开关, 请在开关本体型号最后添加"/C"。 所有型号的认证条件均为6A在125V AC、3A在250V AC、以及4A在30V DC。

主要特点

抗干扰设计可防止由于施加在操作部上向下力而导致机械损坏。

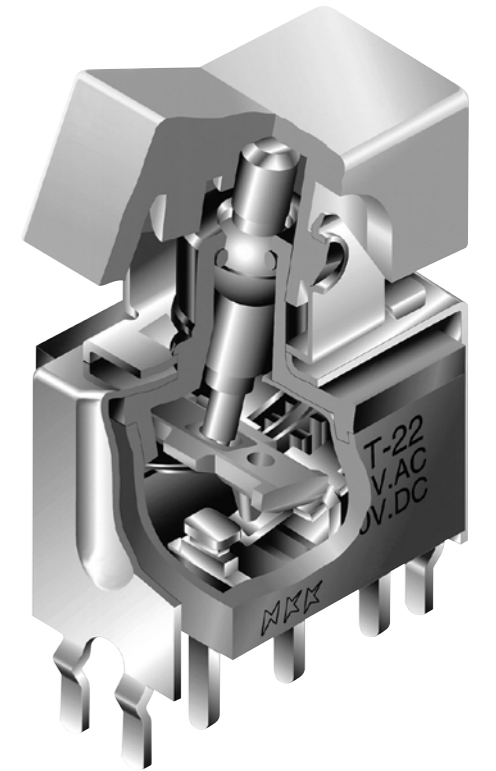
绕摇杆顶端四周的○型圈防止液体接触开关机构。

上半部分和下半部分外壳采用超声波焊接, 可防止污染并可以自动焊接和清洗。

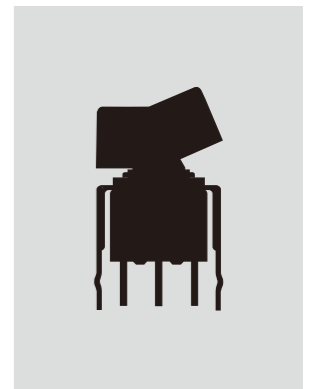
环氧树脂密封端子可阻止熔融物、溶剂、以及其他污染物侵入。

有支架的型号具有弯边支架插脚, 以确保印刷电路板可靠安装, 并防止在自动焊接时印刷电路板移动。

可供微小功率和大功率容量, 因而适用于不同应用的需求。




实际尺寸

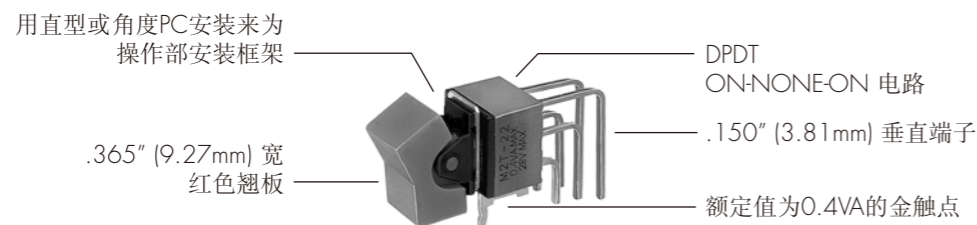


典型开关订购举例





重要:
 除特殊定制外, 开关上没有UL、cULus及CSA认证标志。
 UL、cULus及CSA认证仅限于订购有该标志的开关。
 特殊型号、额定值以及订购说明记载于通用规格页。

典型订购举例
M2T22TXG41-DC



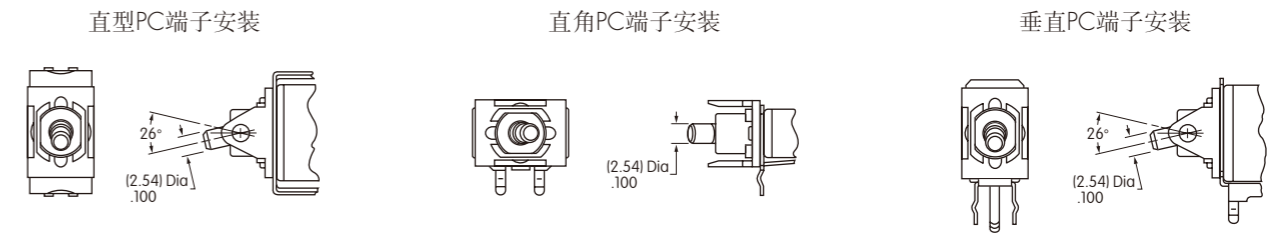
电极和电路

电极	型号	翘板位置 () = 瞬间式			连接的端子			投掷及其示意图
		下	中	上	下	中	上	
SP	M2T12 M2T13 M2T15 M2T18 M2T19	ON ON ON (ON) ON	NONE OFF NONE OFF OFF	ON ON (ON) (ON) (ON)	2-3	OPEN	2-1	SPDT 
DP	M2T22 M2T23 M2T25 M2T28 M2T29	ON ON ON (ON) ON	NONE OFF NONE OFF OFF	ON ON (ON) (ON) (ON)	2-3 5-6	OPEN	2-1 5-4	DPDT 

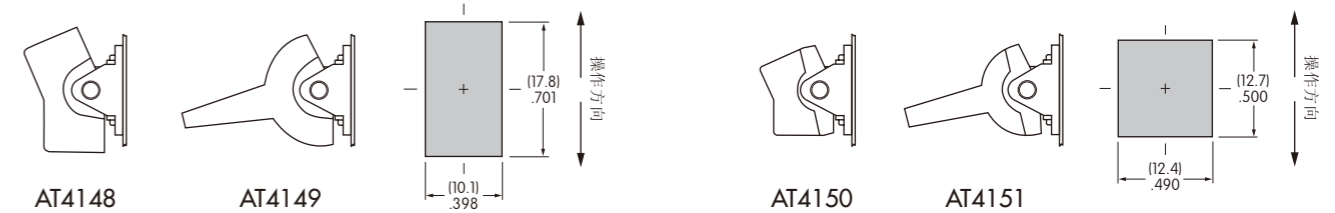
注: 端子编号并未实际印制在开关上。

安装框架

TX 用直型或角度PC端子来为翘板或手柄安装框架



操作部和面板裁切



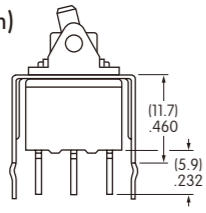
触点材质和额定参数

W	银镀银	大功率	6A在125V AC和3A在250V AC
G	黄铜或铜镀金	微小功率	最大0.4VA在最高28V AC/DC 关于运行范围的完整说明请见附录。
A	银镀金	大功率 或微小功率	6A在125V AC 或最大0.4VA在最高28V AC/DC

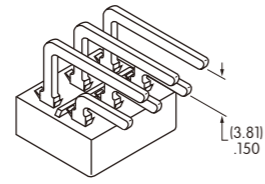
注: 这个双额定值选项适用于具有相同应用的两个或两个以上的相同开关用于微小电流电路和功率电路的情况下。
 有关双额定值和运行范围的完整说明请见附录。

印刷电路板端子

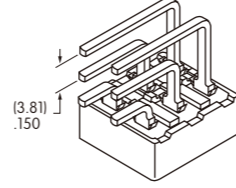
13 直型配有
.460" (11.7mm)
支架



30 .150" (3.81mm) 直角型



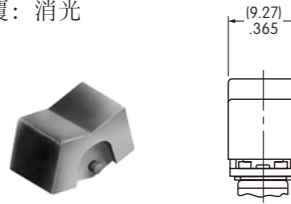
41 .150" (3.81mm) 垂直型



翘板和手柄

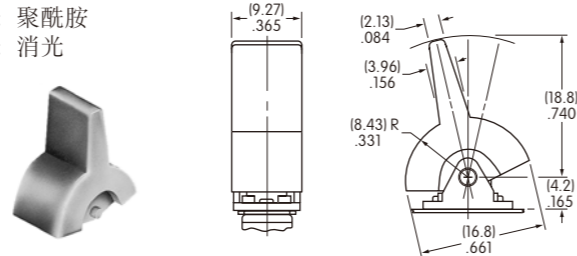
D AT4148
.365" (9.27mm) 宽翘板

材质: 聚酰胺
涂覆: 消光



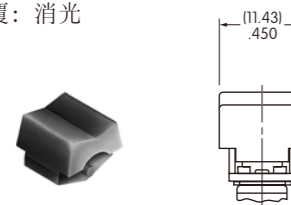
E AT4149
.365" (9.27mm) 宽手柄

材质: 聚酰胺
涂覆: 消光



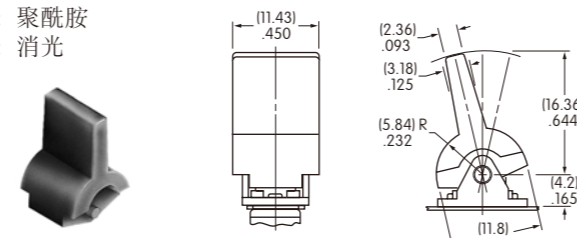
F AT4150
.450" (11.43mm) 宽翘板

材质: 聚酰胺
涂覆: 消光



G AT4151
.450" (11.43mm) 宽手柄

材质: 聚酰胺
涂覆: 消光



可供选择的盖帽颜色: **A** 黑 **B** 白 **C** 红 **E** 黄 **F** 绿 **G** 蓝 **H** 灰

典型开关尺寸

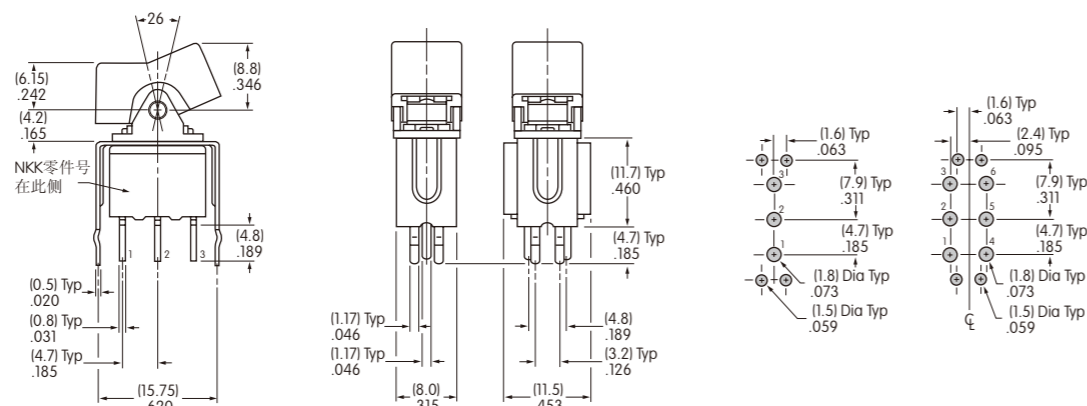
直型PC端子·支架



M2T12TXG13-DC

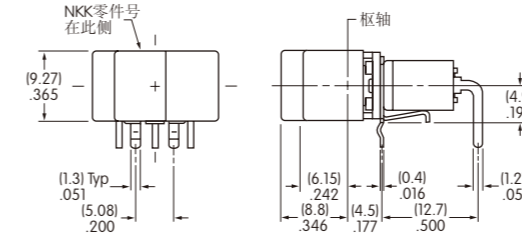
单极

双极

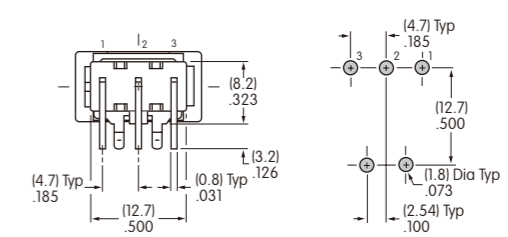


典型开关尺寸

单极

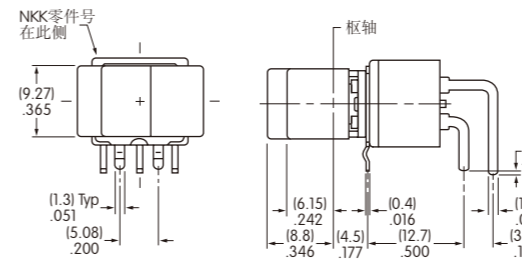


直角PC端子

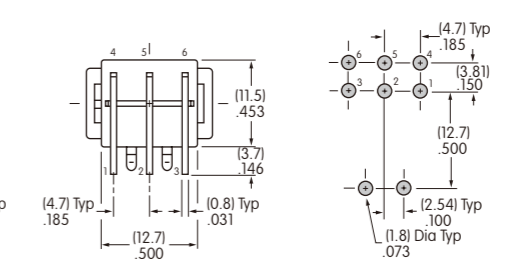


M2T12TXG30-DC

双极

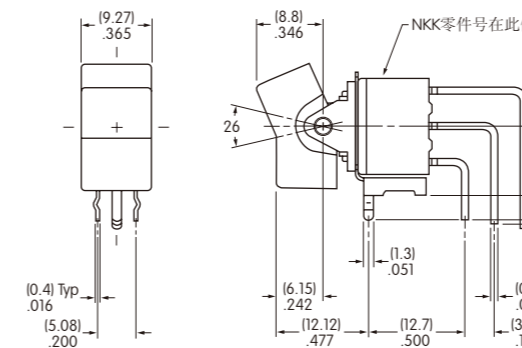


直角PC端子

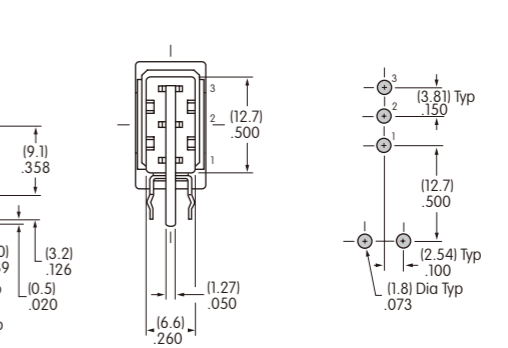


M2T22TXG30-DC

单极

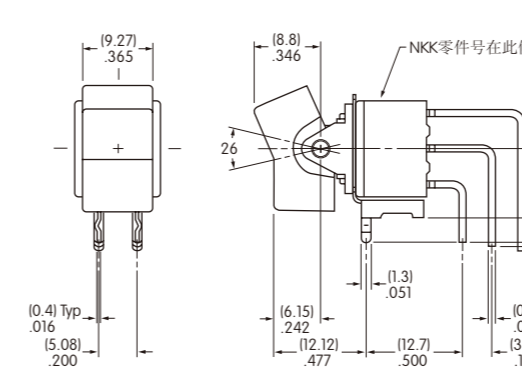


垂直型PC端子

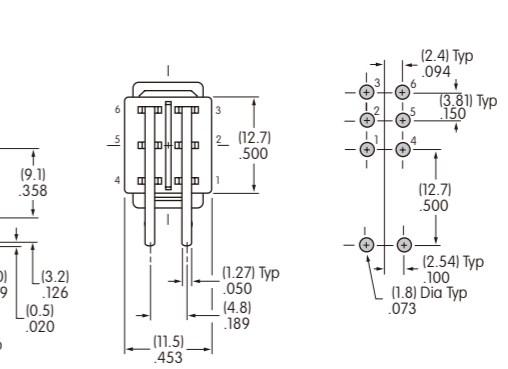


M2T12TXG41-DC

双极



垂直型PC端子



M2T22TXG41-DC

摇头开关

翘板开关 B

按钮开关

发光按钮开关

可编程开关

钥匙锁开关

旋转开关

滑动开关

触觉开关

倾斜开关

触觉开关

指示灯

附件

附录

图例

NKK开关可提供定制的盖帽图例。若需更多信息，请与厂家联系。

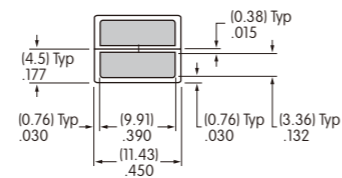
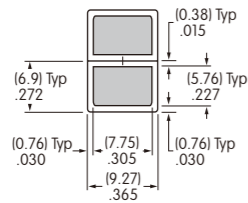
建议的盖帽可印刷区域



AT4148



AT4150



阴影区域为可印刷区域。

推荐的印刷方法:

移印

建议使用环氧基墨水。

