

通用规格

B 电气容量

电阻性负载:	10A在125V AC 或6A在250V AC
电机负载:	400W 在 125V AC
灯泡负载:	2A 在 125V AC 用于 On-Off-On 电路 和 3A 在 125V AC 用于其它电路

其他额定参数

触点电阻:	最大10毫欧
绝缘电阻:	1,000兆欧以上在500V DC
绝缘强度:	触点间最低2,000V AC至少1分钟; 触点与外壳之间最低4,000V AC至少1分钟
机械寿命:	50,000次操作以上
电气寿命:	25,000次操作以上
摆动角度:	25°

材质和涂覆

框架:	不锈钢
外壳/基座:	邻苯二甲酸二烯丙酯树脂 (UL94V-0)
活动触点:	银合金镀银
固定触点:	纯银镀银
端子:	铜镀银

环境数据

工作温度范围:	-10°C到+85°C (+14°F到+185°F)
湿度:	96小时内40°C(104°F)时, 湿度90~95%
振动:	用1.5mm峰-峰振幅遍历10~55Hz频率范围、并在1分钟内返回; 3个直角方向2小时
冲击:	50G(490m/s ²)加速度 (在6个直角方向上测试, 每个方向5次冲击)

安装

焊接时间和温度:	波峰焊接 (直型PC端子): 请参阅附录中的概略图A。 手工焊接: 请参阅附录中的概略图A。
清洗:	这些装置未经密封处理。用酒精溶剂就地手工清洗。

标准和认证

易燃性标准:	符合UL94V-0额定参数要求的外壳
UL:	文件号 E44145 – UL认证仅限于订购有该标志的开关。 如需订购有UL 认证标志的开关, 请在开关本体型号最后添加“/U”。 所有型号的认证条件均为10A在125V AC和6A在250V AC。
CSA:	文件号 023535_0_000 – CSA认证仅限于订购有该标志的开关。 如需订购有CSA 认证标志的开关, 请在开关本体型号最后添加“/C”。 单极型号的认证条件均为10A在125V AC和6A在250V AC。
VDE:	特许号码 119174 所有型号的认证条件均为10A在125V AC和6A在250V AC。 开关上是标准标志。所有型号均符合EN 61058-1标准。

主要特点

符合EN 61058-1标准

采用特殊银合金制成的触点能抗变形并保证电接触稳定和较长的使用寿命。

不锈钢框架能防腐和提高环境的安全性。

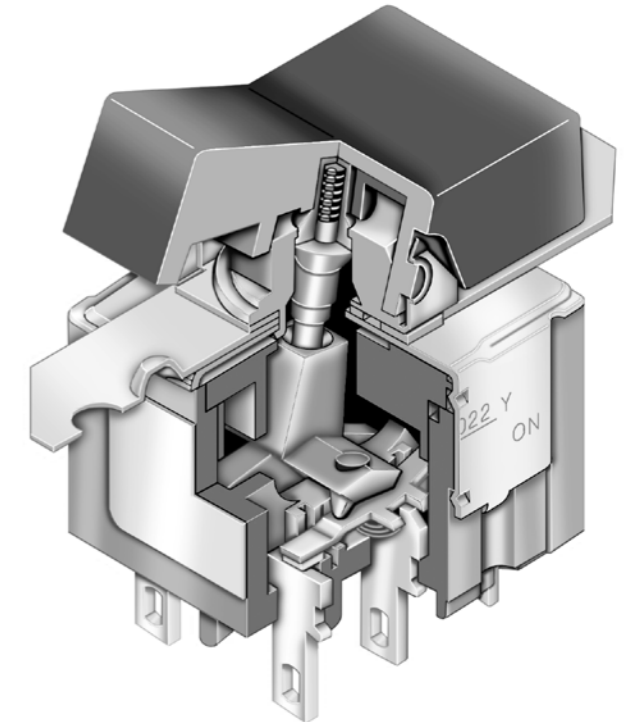
高性能绝缘层增强了双极设备中电路之间的绝缘能力,并为触点提供了额外保护。

隔热树脂制成的外壳/基座符合UL94V-0易燃性标准的规定。

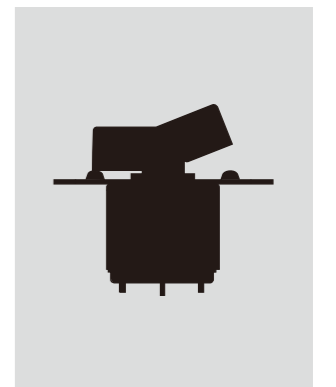
卓越的外部绝缘层更加强了绝缘电阻和绝缘强度。

框架与外壳紧配, 达到4,000V绝缘强度。

环氧树脂密封端子可阻止熔融物、溶剂、以及其他污染物侵入。



实际尺寸



典型开关订购举例

P20 **22** **Y** **J** **C**

电极和电路				
11	SPST	ON	NONE	OFF
12	SPDT	ON	NONE	ON
13	SPDT	ON	OFF	ON
21	DPST	ON	NONE	OFF
22	DPDT	ON	NONE	ON
23	DPDT	ON	OFF	ON


端子	
无编号	焊片焊接*
P	直型PC端子
Z	.187" (4.75mm) 快速连接

手柄/翘板框架	
N	框架用于小盖帽
Y	框架用于大盖帽

翘板/手柄 盖帽	
用于N框架	
D	.365" (9.27mm) 宽翘板
E	.365" (9.27mm) 宽手柄
用于Y框架	
J	.595" (15.11mm) 宽翘板
H	.595" (15.11mm) 宽手柄

盖帽颜色	
A	黑
B	白
C	红
E	黄
F	绿
G	蓝
H	灰

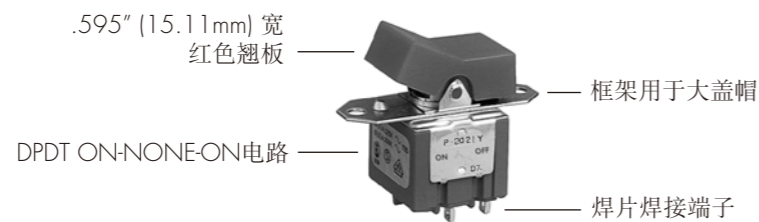
重要:

 除特殊定制外，开关上没有UL、cULus及CSA认证标志。UL、cULus及CSA认证仅限于订购有该标志的开关。特殊型号、额定值以及订购说明记载于通用规格页。




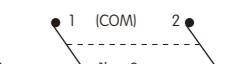
* 线束和电缆组件仅在美洲提供

典型订购举例

P2022Y-JC



电极和电路

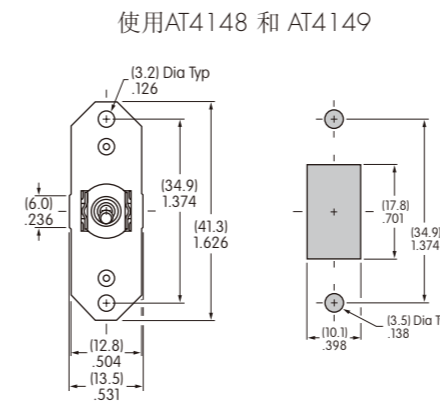
电极	型号	翘板位置			连接的端子			投掷及其示意图
		下	中	上	下	中	上	
SP	P2011	ON	NONE	OFF	1-1b	OPEN	OPEN	SPST 
SP	P2012 P2013	ON ON	NONE OFF	ON ON	1-1b	OPEN	1-1a	SPDT 
DP	P2021	ON	NONE	OFF	1-1b 2-2b	OPEN	OPEN	DPST 
DP	P2022 P2023	ON ON	NONE OFF	ON ON	1-1b 2-2b	OPEN	1-1a 2-2a	DPDT 

注: 端子编号印刷在开关上。

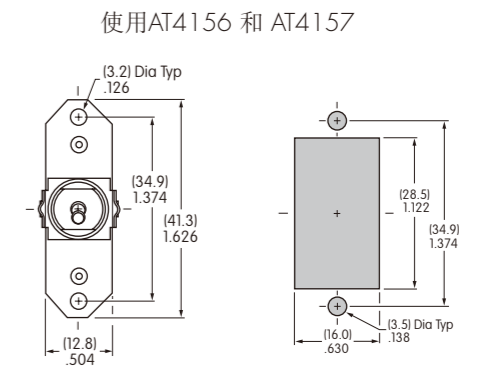
翘板/手柄框架

N 框架用于小操作部

Y 框架用于大操作部



最大面板厚度: .126" (3.2mm)



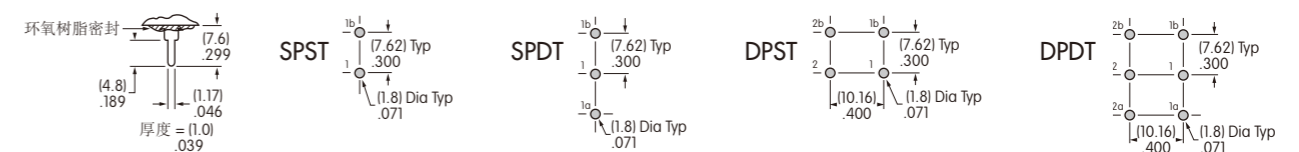
最大面板厚度: .126" (3.2mm)

端子

无编号 焊片焊接

Z .187" (4.75mm) 快速连接

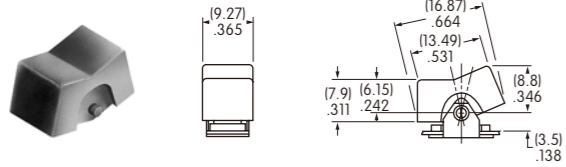
P 直型PC端子



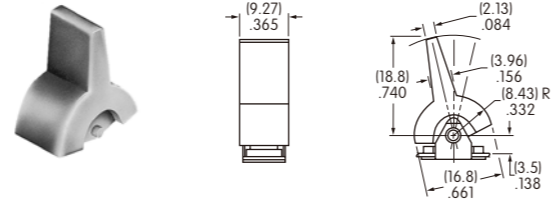
翘板/手柄盖帽

用于N框架

D AT4148
.365" (9.27mm) 宽翘板

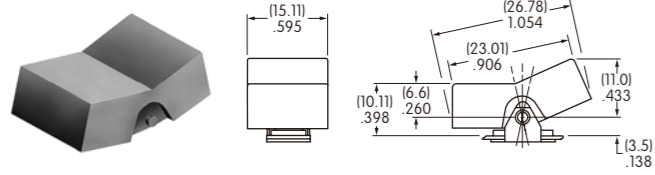


E AT4149
.365" (9.27mm) 宽手柄

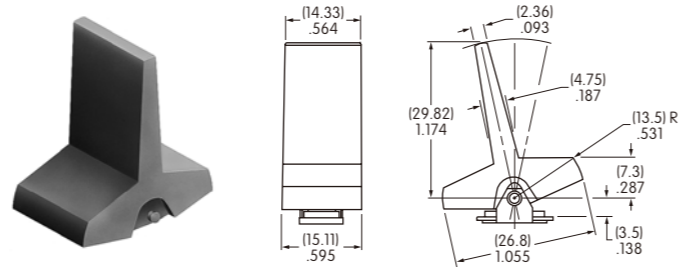


用于Y框架

J AT4156
.595" (15.11mm) 宽翘板



H AT4157
.595" (15.11mm) 宽手柄



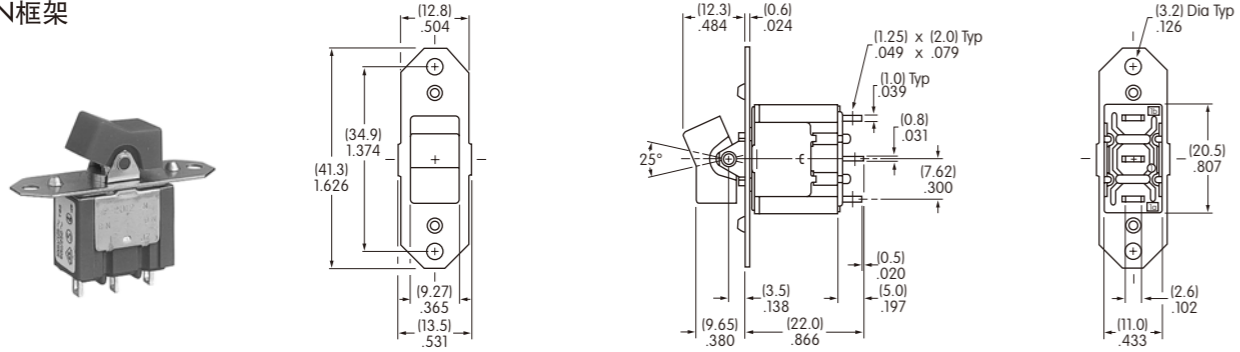
可供选择的盖帽颜色:

- A** 黑
- B** 白
- C** 红
- E** 黄
- F** 绿
- G** 蓝
- H** 灰

材质: 聚酰胺 涂覆: 消光

典型开关尺寸

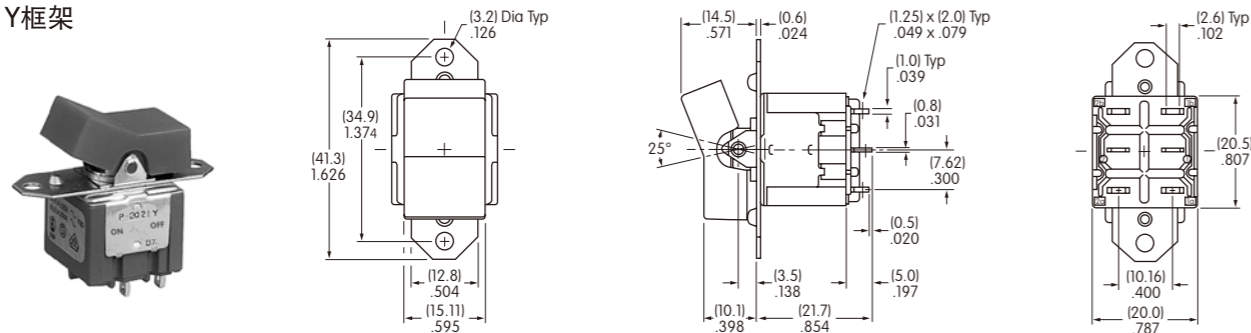
N框架



P2012N-DC

P2011 和 P2021 型号没有端子 1α 和 2α。

Y框架



P2022Y-JC

P2011 和 P2021 型号没有端子 1α 和 2α。